



دفترچه راهنما و دستورالعمل نصب

مشعل گازوئیلی



کاربر گرامی، رعایت و اجرای مفاد این دفترچه راهنما الزامی است.
لطفاً با دقت مطالعه و به آن عمل نمایید.
در غیر این صورت مسئولیت حوادث احتمالی با کولاک گستر یزد نخواهد بود.

از خرید شما متشکریم

اطمینان داریم که از خرید خود از شرکت کولاک گستر یزد راضی خواهید بود.



مشعل گازوئیلی

دارای گواهینامه تأیید اتحادیه اروپا و ۴ استاندارد بین المللی

تأیید می‌کنیم که طراحی و مدل این دستگاه در این شرکت انجام شده است و واجد ویژگی‌های کیفی و ایمنی موردنظر اتحادیه اروپا است.

به منظور اطمینان از کارکرد مناسب، مؤثر و همیشگی دستگاه و به لحاظ تضمین ایمنی، از شما می‌خواهیم که این دفترچه راهنما را کامل و به دقت بخوانید و به هشدارها و دستورالعمل‌های ایمنی آن قبل از راه اندازی دستگاه و در زمان تعمیر و نگهداری توجه کنید. عواقب ناشی از عدم مطالعه دقیق بروزترین نسخه دفترچه راهنما به عهده مصرف کننده است.

همواره می‌توانید جدیدترین نسخه دفترچه راهنما را از سایت [شرکت کولاک گستر یزد](http://www.kgy.ir) به آدرس [WWW.KGY.IR](http://www.kgy.ir) دانلود کنید.



فهرست مطالب

Contents

۱	مقدمه	۵
۱-۱	گروه هدف	۵
۲-۱	الزامات گروه هدف	۵
۲	اطلاعات کلی	۶
۱-۲	علائم	۶
۲-۲	دستورالعمل های ویژه ایمنی	۶
۳-۲	مقررات عمومی ایمنی	۶
۴-۲	تجهیزات الکتریکی	۷
۵-۲	نگهداری	۷
۶-۲	سفارش قطعات یدکی	۸
۷-۲	مسئولیت	۸
۸-۲	ضمانت	۸
۹-۲	قطع برق	۸
۹	اطلاعات تماس	۹
۳	مشخصات فنی	۱۰
۱-۳	اطلاعات فنی	۱۰
۲-۳	اجزاء سیستم	۱۱
۳-۳	نکات فنی، نصب و راه اندازی مشعل	۱۲
۱-۳-۳	نصب خط اتصال گازوئیل	۱۲

۱۵	نصب مسیر تامین هوای احتراق	۳-۳-۲
۱۶	نصب مشعل به کوره	۳-۳-۳
۱۷	تنظیم دمپر هوا:	۳-۳-۴
۱۹	تنظیم الکتروود:	۳-۳-۵
۲۱	تعمیر و نگهداری	۴-۳
۲۳	نقشه برق	۵-۳

۱ مقدمه

این دستورالعمل برای راهنمایی شما مصرف‌کننده گرمای گردآوری شده است تا علاوه بر آشنایی با طریقه روشن کردن مشعل گازوئیلی کولاک گستر، با اصول نگهداری، عملکرد و جزئیات کلی آن آشنا شوید و همچنین توانایی رفع عیب از سیستم خود را داشته باشید. همواره یک کپی از این دستورالعمل را در دسترس قرار دهید تا اپراتور دستگاه در صورت عدم آشنایی با این محصول، با نکات ایمنی آشنا شود. به شخصی که با دستگاه کار می‌کند، نکات زیر را آموزش دهید تا در طول کار با مشعل با مشکلی روبه‌رو نشود و از آسیب دیدگی‌های احتمالی جلوگیری به عمل آید:

- طریقه روشن کردن و تنظیم مشعل

- طریقه عیب‌یابی مشعل

این محصول باید سالیانه یکبار توسط یک تکنسین سرویس شود تا از عملکرد صحیح آن اطمینان حاصل کنید. برای رفع عیب الکتروموتور یا مشعل با یک متخصص مشورت کنید.

۱-۱ گروه هدف

این دستورالعمل‌ها برای افراد زیر تهیه شده است:

- نصاب‌هایی که وظیفه نصب و اتصال مشعل را بر عهده دارند.
- برقکارهایی که وظیفه اتصال برق هیتر و مشعل را بر عهده دارند.
- اپراتورهایی که وظیفه کنترل عملکرد هیتر و مشعل را بر عهده دارند.
- تکنسین‌های که وظیفه نگهداری و عیب‌یابی هیتر و مشعل را بر عهده دارند.




۲-۱ الزامات گروه هدف

- نصاب‌ها باید تجربه و دانش کافی مرتبط با نصب این نوع مشعل‌ها را داشته باشند.
- برقکارها باید در کار برق ماهر باشند.
- اپراتورها باید تجربه و دانش کافی مرتبط با راه‌اندازی این نوع مشعل‌ها را داشته باشند.
- تکنسین‌های تعمیر و نگهداری باید تجربه و دانش کافی مرتبط با نگهداری و عیب‌یابی این نوع مشعل‌ها را داشته باشند.



۲ اطلاعات کلی

۱-۲ علائم

در زمان خواندن این دفترچه راهنما با علائم زیر روبه رو می‌شوید:

هشدار برای خطری عمومی	
هشدار برای خطری مربوط به الکتریسیته	
پوشیدن دستکش‌های محافظ	

۲-۲ دستورالعمل‌های ویژه ایمنی

این علامت نشان دهنده‌ی وجود خطر یا فرایندی نایمن است، که می‌تواند به شما یا دستگاه آسیب برساند.	احتیاط	
در کنار این علامت اطلاعاتی در خصوص چگونگی استفاده‌ی مناسب، مؤثر و به صرفه از دستگاه و ایجاد شرایط محیطی مطلوب ارائه می‌شود.	توجه	

۳-۲ مقررات عمومی ایمنی

این دستگاه برای استفاده در سالن‌های صنعتی، سالن‌های پرورش حیوانات و گلخانه‌ها است. استفاده از آن برای دیگر اماکن تنها در صورت تایید توسط مشاورین و کارشناسان فنی شرکت قابل قبول است. تولیدکننده در قبال آسیب‌های ناشی از استفاده نامناسب مسئولیتی نمی‌پذیرد و مصرف کننده به طور کامل مسئول حوادث و آسیب‌های احتمالی است. حضور سرویس کار مجاز کارخانه در زمان راه اندازی، نگهداری و نصب دستگاه ضروری است.

حضور سرویس کار مجاز کارخانه در زمان راه اندازی، نگهداری و نصب دستگاه ضروری است.



مقررات الزامی پیشگیری از حادثه و تمامی دیگر قوانین رسمی دیگر شامل طب کار و ایمنی نیز باید انجام شوند.

توجه: در این دفترچه به خطرات عمومی در خصوص آتش سوزی پرداخته نشده است. با واحد آتش نشانی محلی خود برای دریافت اطلاعات و راهنمایی‌های مورد نیاز تماس بگیرید.

۴-۲ تجهیزات الکتریکی

تمامی کارهای مربوط به نگهداری و تعمیر دستگاه باید توسط نیروهای متخصص انجام شود.

قبل از انجام کارهای نگهداری و تعمیر حتما اتصال دستگاه را از برق قطع کنید.

این علامت نشان دهنده‌ی وجود خطر یا فرایندی ناایمن است، که می‌تواند به شما یا دستگاه آسیب برساند.	احتیاط	
در کنار این علامت اطلاعاتی در خصوص چگونگی استفاده‌ی مناسب، مؤثر و به صرفه از دستگاه و ایجاد شرایط محیطی مطلوب ارائه می‌شود.	توجه	


پیش از راه اندازی دستگاه، تمامی سیم کشی‌های الکتریکی را بررسی کنید و از سلامت آنها اطمینان حاصل کنید.

پیش از روشن کردن دستگاه از طریق متخصصین برق هرگونه قطعات برقی یا سیم کشی آسیب دیده را از سیستم خارج کنید و در صورت نیاز آن را تعویض کنید.

هنگام بیرون آوردن دوشاخه برق یا سوکت از پریز، سیم برق را نکشید.


پوشاندن الکتروموتورها می‌تواند دما را بالا ببرد که این امر موجب آسیب دستگاه و آتش سوزی احتمالی می‌شود.

۵-۲ نگهداری

قبل از انجام کارهای تعمیر و نگهداری حتما اتصال دستگاه را از برق قطع کنید.	
---	---

برای نگهداری دستگاه به دفترچه راهنما مراجعه شود و تعمیرات دستگاه باید توسط سرویس کاران مجاز شرکت انجام گردیده و این امور را بر عهده بگیرند.

نگهداری، تعمیر و نظیف دستگاه باید حتما در زمان خاموش بودن دستگاه و توقف الکتروموتور انجام شود. در زمان اصلاح نواقص جزئی نیز باید به این نکته توجه شود.

اگر خطر آسیب دیدن دست وجود دارد از دستکش های محافظ استفاده کنید!	
--	---

۶-۲ سفارش قطعات یدکی

در زمان سفارش قطعات یدکی حتما موارد زیر را مشخص کنید:

نام یا کد قطعه‌ی موردنظر به همراه توضیحات و تصویر آن؛

شماره‌ی فاکتور خرید اولیه؛

مشخصات الکتریکی، برای مثال ۳۸۰ ولت، ۳ فاز، ۵۰ هرتز.

۷-۲ مسئولیت

هرگونه تغییر بر روی دستگاه که بدون نظارت نمایندگان شرکت انجام شود موجب سلب مسئولیت از ما در قبال آسیب های احتمالی می‌شود.

عواقب ناشی از تنظیم غیراصولی سیستم تشکیل شعله به عهده مصرف کننده است، لذا توصیه می‌شود کلیه امور مربوط به نصب، راه اندازی، سرویس، تعمیر و تنظیم سیستم سوخت پاش و تشکیل شعله توسط سرویس کاران مجاز کارخانه یا افراد آموزش دیده مورد تایید کولاک گستر یزد صورت پذیرد.

۸-۲ ضمانت

لطفاً به منظور استفاده از گارانتی و خدمات پس از فروش محصولات کولاک گستر، برگ گارانتی را همواره نزد خود نگهدارید. پلاک مشخصات محصول روی مشعل موجود است و به هیچ وجه نباید آن را جدا نمود. این پلاک شامل اطلاعات الکتریکی، مکانیکی و شناسایی است.

هر دستگاه دارای یک شماره سریال منحصر به فرد است که در پلاک آن ذکر شده است. شماره سریال باید برای ارجاعات بعدی در مورد این مشعل ارائه شود زیرا شامل اطلاعات شناسایی محصول مورد نظر است.

۹-۲ قطع برق

توصیه می‌کنیم که بر روی تجهیزات خود سیستم‌های هشدار را نصب کنید. این کار از سرمایه شما، حیوانات و گیاهان تان محافظت خواهد کرد.

در صورت قطع برق، سیستم برق اضطراری مناسب مجهز به رگلاتور تثبیت کننده ولتاژ باید بلافاصله روشن شود.

در صورت نیاز میتوان از دستگاه مبدل برق خودرو یا تراکتور برای موارد اضطراری استفاده کرد. لطفا برای اطلاعات بیشتر با بیمه گذار خود تماس بگیرید.

۱۰-۲ اطلاعات تماس

آدرس کارخانه : یزد ، حسین آباد ریسمانی، خیابان ایمان، شرکت کولاک گستر یزد

۰۳۵-۳۸۳۶۹۹۹۰-۹

تلفن تماس

۰۳۵-۳۸۳۶۹۵۶۰-۱

۰۳۵-۳۸۳۶۹۵۰۵

فاکس

WWW.KGY.IR

وبسایت

info@kgy.ir

ایمیل

مطالب این دفترچه راهنما ممکن است بدون اعلام قبلی تغییر کنند.
اگر با خطا یا اطلاعات نادرستی رو به رو شدید، خوشحال می شویم که ما را از وجودشان با خبر کنید.
تمامی عکس ها، لوگوها، و نوشته های این دفترچه متعلق به شرکت کولاک گستر یزد هستند و هرگونه کپی برداری از آنها بدون ذکر نام شرکت غیرقانونی است.



۳ مشخصات فنی

۱-۳ معرفی

مشعل‌ها یکی از کاربردی‌ترین تجهیزات صنعتی محسوب می‌شوند. به نحوی که از گرمایش ساختمان‌ها گرفته تا کار در پتروشیمی‌ها و ... کاربرد دارند. با توجه به اینکه کشور ما دارای منابع عظیم نفت و گاز می‌باشد لذا اجرای برنامه‌ای مدون برای افزایش راندمان احتراق و کنترل میزان آلودگی‌های زیست محیطی ناشی از سوختن سوخت‌های فسیلی همواره باید مد نظر تولیدکنندگان این محصول قرار گیرد.

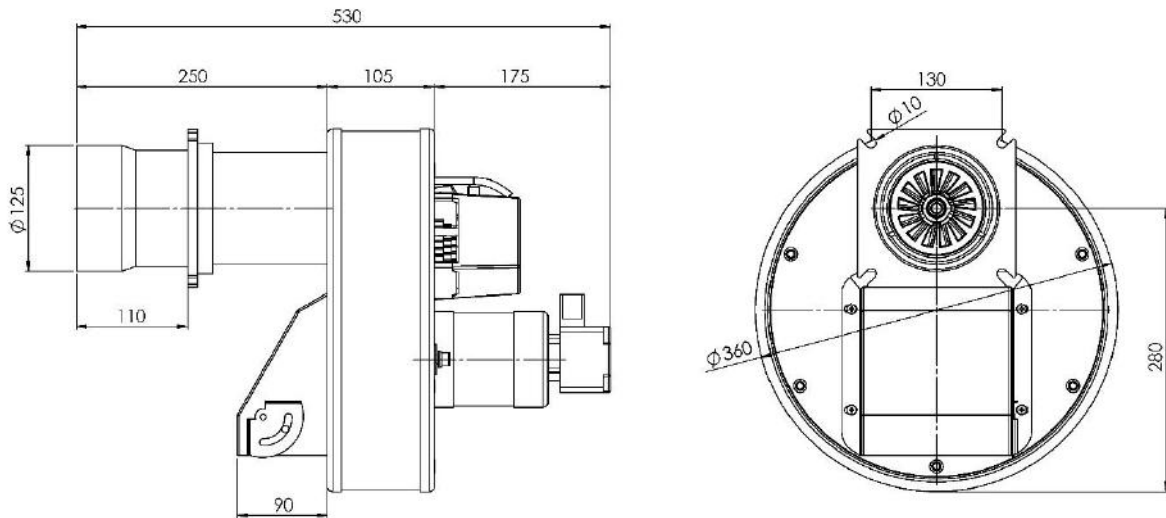
مهمترین ویژگی این مشعل‌ها در مقایسه با نمونه‌های موجود فعلی افزودن حلزونی به فن می‌باشد. وجود حلزونی علاوه بر اینکه باعث هدایت هر چه بهتر هوا به مسیر احتراق می‌شود همچنین کمک می‌کند تا فن در یک فشار متعادل کار کند و نیروهای محوری وارد به شفت به کمترین مقدار ممکن برسد.

از دیگر مزایای مشعل KG می‌توان به اعمال تغییرات اساسی در سیستم احتراق اشاره کرد که بدون شک باعث افزایش چند درصدی راندمان احتراق در این مشعل‌ها شده است. اطلاعات کلی تر را می‌توانید در ادامه این دفترچه دنبال کنید.

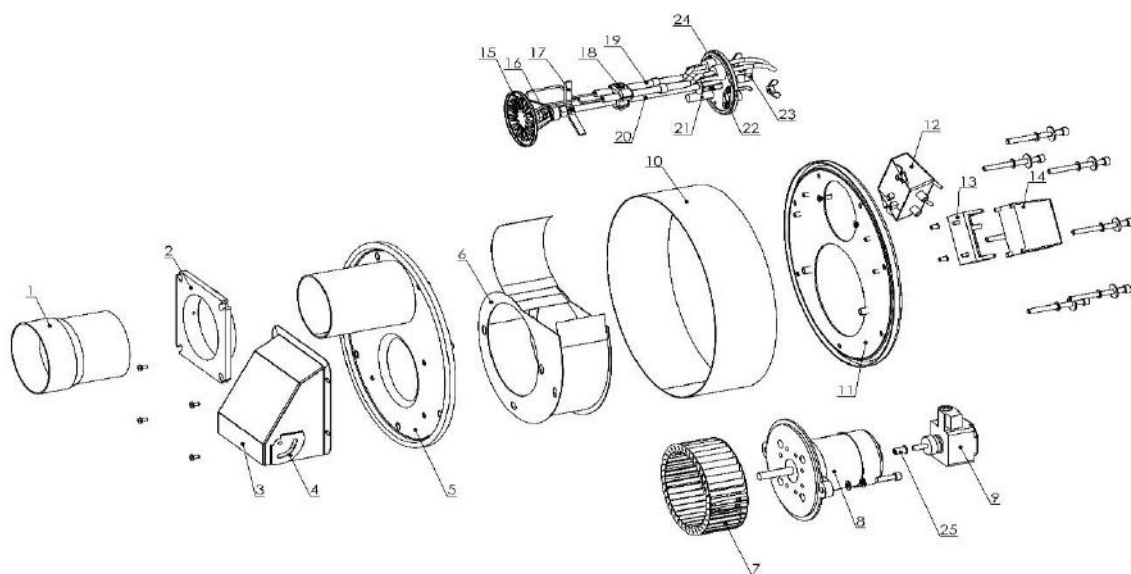
۲-۳ اطلاعات فنی

مشعل ۱۳-۷	مشعل ۷-۵	مشعل ۵-۳	مشعل ۱-۳	واحد	
oil	oil	oil	oil		نوع سوخت
۲۸/۲۴ - ۵۲/۹۴	۱۷/۶۵ - ۲۹/۴۱	۱۱/۷۶ - ۲۰	۴/۷۱ - ۱۱/۷۶	L/h	مصرف سوخت
-۴۵۰۰۰۰ ۲۴۰۰۰۰	-۲۵۰۰۰۰ ۱۵۰۰۰۰	-۱۷۰۰۰۰ ۱۰۰۰۰۰	۴۰۰۰۰-۱۰۰۰۰۰	Kcal/h	ظرفیت حرارتی
۲۷۸/۹ - ۵۲۳	۱۷۴/۳ - ۲۹۰/۶	۱۱۶/۲ - ۱۹۷/۶	۴۶/۵ - ۱۱۶/۲	Kw	
TF701	TF701	TF701	TF701	-	واحد کنترل
$\frac{1}{8}$ "	$\frac{1}{8}$ "	$\frac{1}{8}$ "	$\frac{1}{8}$ "	-	شیر برقی
۴۵۰/۲۷۰۰	۲۵۰/۲۷۰۰	۲۵۰/۲۷۰۰	۱۰۰/۲۷۰۰	w/rpm	الکتروموتور
۱/۲۲۰/۵۰	۱/۲۲۰/۵۰	۱/۲۲۰/۵۰	۱/۲۲۰/۵۰	Ph/V/Hz	برق ورودی

۳-۳ اجزاء سیستم



شکل (۱) ابعاد هندسی دستگاه



شکل (۱) نقشه قطعات مشعل

رله	۱۴	کلاhek	۱
شعله پخش کن	۱۵	فلنج اتصال مشعل	۲
نازل	۱۶	دریچه ورودی هوا	۳
پایه شعله پخش کن	۱۷	تنظیم ورودی هوا	۴
نگهدارنده چینی جرکه	۱۸	بدنه جلو	۵
چینی جرکه	۱۹	حلزونی	۶
لوله گازوئیل	۲۰	فن	۷
فوتوسل	۲۱	موتور مشعل	۸
روزنه دید	۲۲	پمپ گازوئیل	۹
زانویی	۲۳	بدنه وسط	۱۰
فلنج	۲۴	بدنه پشت	۱۱
کوپلینگ پمپ	۲۵	ترانس جرکه	۱۲
-	-	پایه رله	۱۳

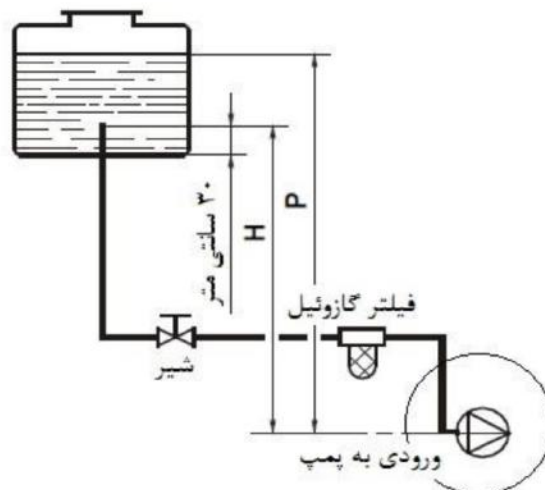
۳-۴ نکات فنی، نصب و راه اندازی مشعل

۳-۴-۱ نصب خط اتصال گازوئیل

برای نصب منبع گازوئیل به پمپ باید دقت شود که موقعیت منبع نسبت به پمپ به صورت سیفونی است یا اینکه حالت ساکشن دارد. در این دو صورت طول خط لوله انتقال گازوئیل به پمپ متفاوت خواهد بود. در ادامه به توضیح هر دو حالت می پردازیم.

الف) اتصال پمپ به منبع در حالت سیفونی

در این شیوه تنها مسیر ورودی گازوئیل به پمپ را باز می کنیم و مسیر برگشت را خوب بسته و آب بند می کنیم. همانطور که در شکل می بینید پمپ به منبع متصل می شود. حال با باز کردن شیر کافی است صبر کنیم تا گازوئیل به پمپ برسد.



طول مسیر گازوئیل در سیستم تک مسیره		
طول (متر)		H (متر)
۱۲"	۳/۸"	
۲۱	۱۱	۰/۵
۴۲	۲۱	۱
۸۴	۴۲	۱/۵
۱۰۰	۶۵	۲

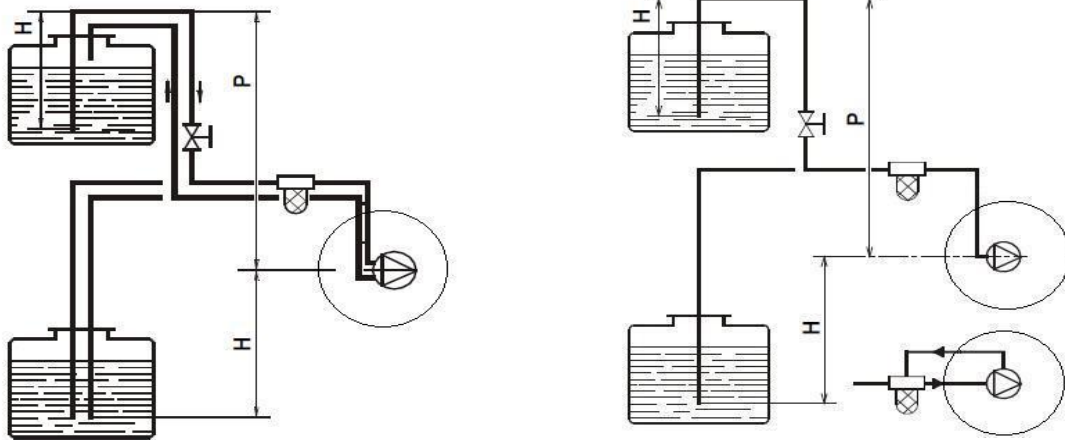
ب) اتصال پمپ به منبع در حالت ساکشن

در دو شکل بعدی طریقه نصب سیستم ساکشن نشان داده شده است. مشعل را روشن کرده و صبر کنید تا مکش سوخت آغاز شود. قبل از رسیدن سوخت به پمپ مشعل را خاموش کنید. ۲۰ ثانیه صبر کنید و دوباره این کار را تکرار کنید تا سوخت به پمپ برسد و مشعل شروع به کار کند.

توجه: برای رسیدن سوخت به پمپ اجازه ندهید پمپ برای مدت طولانی کار کند چرا که این کار آسیب جدی به پمپ وارد می‌کند.

توجه: اجازه ندهید که فشار مکش پمپ از ۰/۴ بار بیشتر شود. این کار باعث تبخیر شدن مقداری از گازوئیل شده و با شروع پدیده کاویتاسیون آسیب های جدی به پمپ وارد می‌شود.

در نهایت شکل دیگری از اتصال ساکشن را مشاهده می‌کنید. در این شیوه به جای تنها یک مسیر رفت گازوئیل از یک مسیر رفت و یک مسیر برگشت استفاده می‌شود. این شیوه نسبت به حالت قبل احتمال نشی بیشتری دارد. در ضمن دقت کنید که در حالت وکیوم (تانک گازوئیل در ارتفاع پایین تر از پمپ)، باید همانند شکل مسیر برگشت گازوئیل دقیقا تا ارتفاع هم سطح مسیر مکش گازوئیل پایین بیاید.



طول مسیر گازوئیل در سیستم دو مسیره

طول (متر)		H (متر)
" ۱۲	" ۳/۸	
۱۱۰	۳۸	۰
۱۱۰	۳۰	۰/۵
۱۱۰	۲۷	۱
۱۰۰	۲۱	۱/۵
۸۰	۱۵	۲
۳۰	۸	۲/۵
۲۱	۷	۳

H: اختلاف ارتفاع

L: حداکثر طول مسیر مکش

P: حداکثر طول مسیر

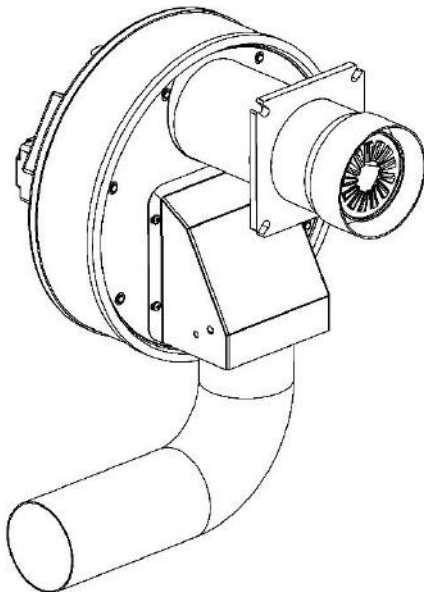
توجه:

- مقدار P نباید بیشتر از ۴ متر باشد.
- حتما از فیلتر گازوئیل مناسب و استاندارد استفاده کنید.
- در صورتی که مشعل برای مدتی خاموش می ماند، حتما شیر گازوئیل را ببندید.

۳-۴-۲ نصب مسیر تامین هوای احتراق

یکی از راه های افزایش راندمان و ایمنی در مشعل ها، استفاده از هوای خارج از محیط برای انجام عمل احتراق است. برای این کار باید یک لوله به ورودی هوای مشعل نصب و به بیرون از سالن منتقل گردد. با این کار هوای احتراق

از محیطی غیر از محیط کارکرد مشعل تامین شده و ایمنی مشعل افزایش می یابد.

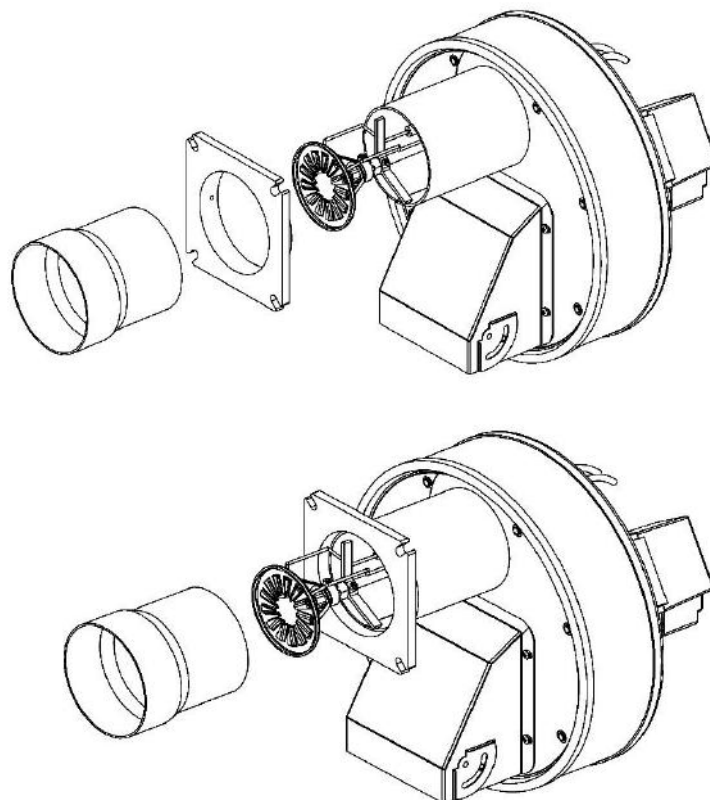


- یک لوله با قطر مناسب در محل ورودی هوای مشعل قرار دهید و سر دیگر لوله را به خارج از محیط منتقل کنید.

- در نصب لوله ورودی هوا دقت کنید که پیچ و خم زیاد و اضافه در مسیر آن نباشد.
- حداکثر طول لوله ۳۰ متر است.
- به ازای هر زانوی ۴۵ درجه بایستی ۱/۵ متر از طول لوله کاهش یابد.
- به ازای هر زانوی ۹۰ درجه بایستی ۳ متر از طول لوله کاهش یابد.

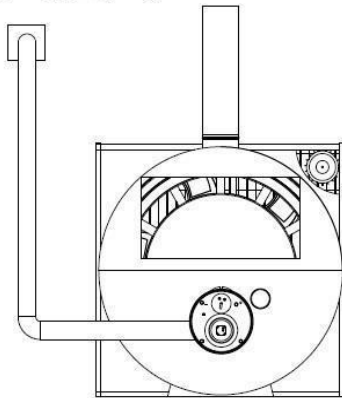
۳-۴-۳ نصب مشعل به کوره

برای قرار دادن مشعل درون کوره باید فلنج مشعل را به روی کوره محکم کرد. برای این کار با بستن ۴ عدد پیچ به روی فلنج می‌توان مشعل و کوره را به هم متصل نمود. پیش از آن دقت کنید در صورتی که بخواهید فلنج را از مشعل باز کنید، ابتدا باید لوله کونیک سر مشعل را باز کرده و سپس فلنج را خارج کنید. لوله کونیک توسط یک پیچ به لوله مشعل متصل است و فلنج نیز با باز کردن ۳ عدد پیچ مغزی ۶، باز می‌شود.



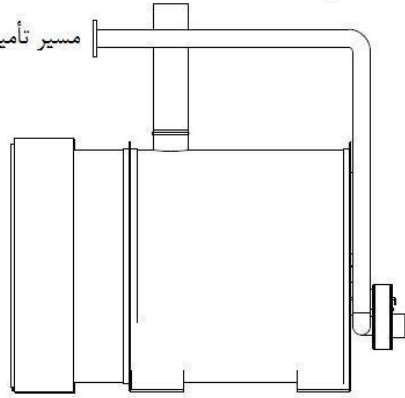
در نهایت شماتیک کلی نصب مشعل به کوره و لوله‌های مربوط به اگزوز و هوای احتراق را در شکل زیر می‌بینید.

مسیر تأمین هوای احتراق



آگزوز خروجی محصولات احتراق

مسیر تأمین هوای احتراق



۳-۴-۴ تنظیم دمپر هوا:

مشعل متناسب با محل کارکردش، ممکن است در اتاقک های احتراق مختلف عملکرد متفاوتی داشته باشد. بسته به شکل و اندازه دیگ، فشار درون اتاقک احتراق تغییر می کند و می بایست هوای مشعل را به گونه ای تنظیم نمود که هم احتراق کاملی صورت گیرد و هم دمای شعله مشعل در بالاترین مقدار ممکن ثابت شود. لذا تنظیم دمپر هوای مشعل یکی از مهم ترین کارها برای عملکرد بهینه مشعل است. در ادامه به توضیح گام های ابتدایی تنظیم دمپر می پردازیم.

توجه: برای تنظیم دمپر هوای مشعل حتما از یک متخصص کمک بگیرید.

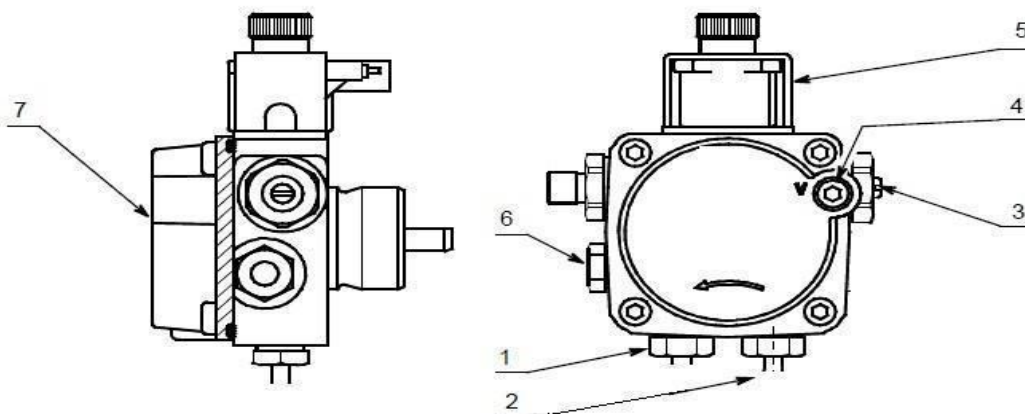
الف) استفاده از آنالیزور گاز

دستگاه آنالیزور گاز وسیله ای برای تنظیم نسبت سوخت به هوا و بررسی عمل احتراق است. برای استفاده از این دستگاه کافی است که پراب آن را در آگزوز اتاق احتراق قرار داده و از روی صفحه دیجیتال آن، میزان محصولات احتراق و راندمان احتراق را مشاهده کرده و با تغییر مقدار هوا، به حداکثر عملکرد شعله دست یافت.

ب) تنظیم تجربی مشعل

ابتدا فشار گازوئیل را با چرخاندن پیچ تنظیم فشار گازوئیل روی پمپ کم کرده و مهره تثبیت را شل کنید تا امکان تنظیم دمپر فراهم شود. با چرخاندن توپی تنظیم، دریچه هوا را تا حداکثر مقدار ممکن باز کنید. سپس مقدار باز شدن دمپر هوا را رفته رفته کاهش دهید. این کار را تا زمانی ادامه دهید که مقداری دود در آگزوز مشاهده شود، به محض مشاهده دود در آگزوز مقدار هوا را اندکی بیشتر کنید تا از انجام احتراق ناقص جلوگیری شود.

در شکل زیر شماتیک یک پمپ گازوئیل نشان داده شده است. دیگر پمپ ها نیز تمامی قسمت های ذیل را دارند و تنها تفاوت ممکن در محل قرارگیری برخی قسمت ها است که با کمی دقت می توان به آسانی آن ها را مکان یابی کرد.



۱- مسیر رفت گازوئیل

۲- مسیر برگشت گازوئیل

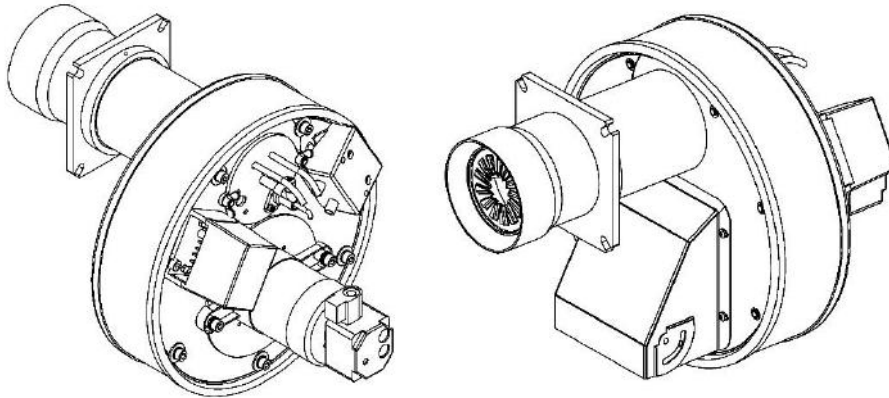
۳- پیچ تنظیم فشار گازوئیل

۴- شیر هواگیری

۵- شیر برقی

۶- محل نصب فشارسنج

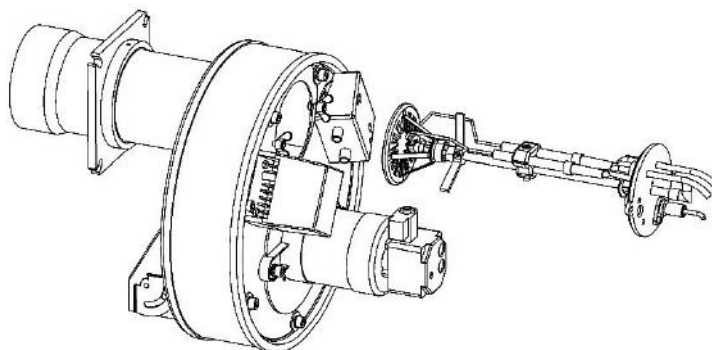
۷- قاب پمپ

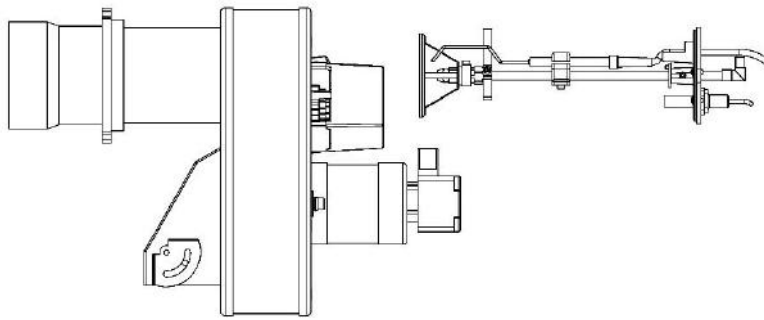


۳-۴-۵ تنظیم الکتروود:

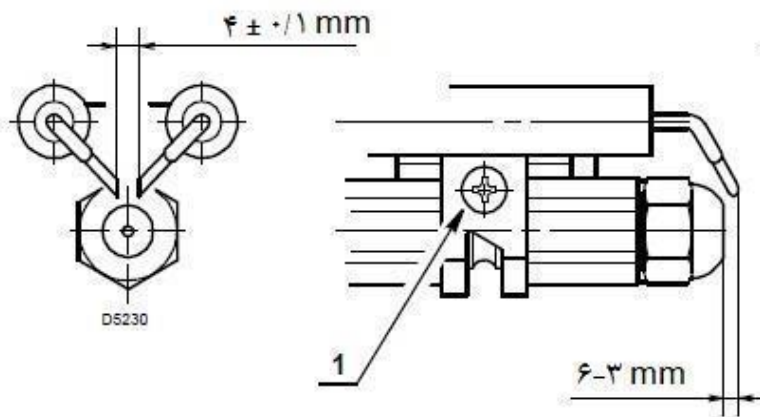
تنظیم الکتروود یکی از اساسی ترین گام ها برای احتراق بهینه است. الکتروود ها پیشاپیش در شرکت تنظیم شده و مورد تست قرار گرفته اند. در صورتی که یکی از الکتروود ها دچار شکستگی شده یا نیاز به تعویض داشته باشد، حتما الکتروودها را مطابق شکل زیر تنظیم کنید.

برای دسترسی به سیستم احتراق ابتدا اتصالات بسته شده به فلنج آلومینیومی پشت مشعل را باز کنید (اتصالات شامل وایرها و لوله گازوئیل از پمپ به لوله نازل است). سپس با باز کردن دو پیچ فلنج سیستم احتراق آزاد شده و مانند شکل ذیل، می توان به راحتی آن را از پشت مشعل خارج کرد.





حال از رو به رو به الکترودها نگاه کنید و مطابق شکل زیر تنظیمات لازم را اجرا کنید. با شل کردن پیچ شماره ۱ می‌توانید الکترودها را آزاد کنید تا در راستای محور آزادانه به عقب و جلو حرکت کنند.



۳-۵ تعمیر و نگهداری

سیستم احتراق مشعل باید حداقل سالی یک مرتبه مورد بررسی قرار گیرد. برای این منظور باید حتما نماینده شرکت یا یک فرد مجرب حضور داشته باشد.

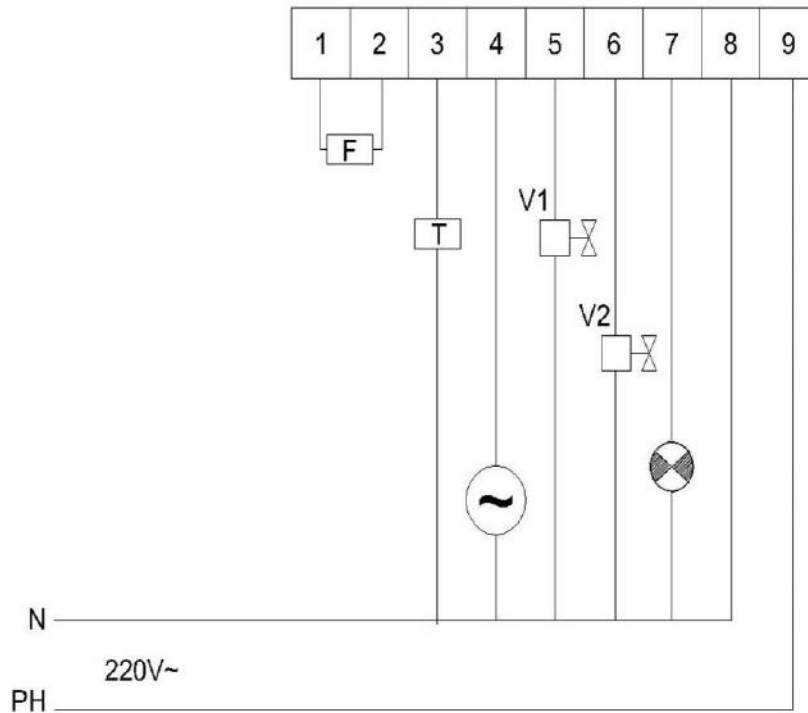
توجه:

- برای حصول اطمینان از عملکرد درست مشعل می بایست گازهای احتراق در آگروز تست شود تا اطمینان حاصل کنیم که مشعل در نقطه عملکرد قابل قبولی کار می کند.
- پمپ مشعل بایستی آرام و بدون سر و صدا کار کند. در صورتی که پمپ مشعل صدا تولید می کند ، باید دو نکته را در نظر گرفت: (۱) ممکن است ایراد از پمپ باشد. (۲) ممکن است ایراد از مسیر گازوئیل باشد. در صورتی که پمپ بد کار می کند فیلتر آن را چک کرده و آن را تمیز کنید و اگر ایراد از مسیر گازوئیل بود مسیرها را هوا گیری نمایید.
- تانک گازوئیل را حداقل هر ۵ سال یکبار تمیز کرده و اضافات موجود در ته تانک را توسط یک دستگاه ساکشن خارج نمایید.
- تمامی فیلترهای مسیر و پمپ گازوئیل را حداقل هر ۶ ماه یکبار بررسی و تمیز کنید.
- نازل ها را سالانه تمیز کرده و پس از هر بار تعویض عمل احتراق را توسط یک دستگاه آنالیز گاز تست کنید.

دستورالعمل عیب یابی مشعل:

<ul style="list-style-type: none"> • جریان برق به واحد کنترل مشعل نمی رسد ترموستات یا مانوسات درست عمل نمی کند. • فیوز مدار برق رسانی به واحد کنترل قطع شده است. • واحد کنترل مشعل خراب است. 	مشعل کار نمی کند
<ul style="list-style-type: none"> • اشکال در مدار جرقه • فاصله بین الکتروود های جرقه تنظیم نیست • چینی الکتروود ترک دارد و یا سر الکتروود ها کشیف است کابل ترانس جرقه یا الکتروود جرقه صدمه دیده است ترانس جرقه معیوب است. • کلید کنترل فشار هوا درست عمل نمی کند. • فشار هوا کم است و یا فن شل است. • تنظیم کلید کنترل درست انجام نگرفته است. 	بعد از مدت کوتاهی کارکرد مشعل بدون تشکیل شعله خاموش می شود.
<ul style="list-style-type: none"> • دریچه هوا تنظیم نیست (زیاد از حد بسته است). • میزان گاز مناسب با هوای احتراق نمی باشد. • کنتاکت های اتصال در واحد کنترل مشعل صدمه دیده است (یا کشیف است). • میزان دی اکسید کربن در گازهای خروجی از دودکش کم است میزان جریان گاز کافی نیست (مناسب با هوای احتراق نیست که در این صورت با میزان جریان سوخت کاهش یابد یا میزان هوای ورودی به محفظه احتراق افزایش یابد). 	احتراق ناقص
<ul style="list-style-type: none"> • مشعل برای دیگ انتخاب شده بزرگ است. • تنظیم ترموستات مناسب نیست. • رله روی پایه رله به درستی قرار نگرفته است. 	مشعل روشن می شود ولی در فواصل کوتاه روشن و خاموش می شود.
برق مدار فرمان مشعل به سبب تنظیم نادرست و یا به سبب خراب بودن وسیله فرمان قطع نشده است.	مشعل روشن می شود ولی بدون اینکه خاموش شود به کار ادامه می دهد.

۳-۶ نقشه برق



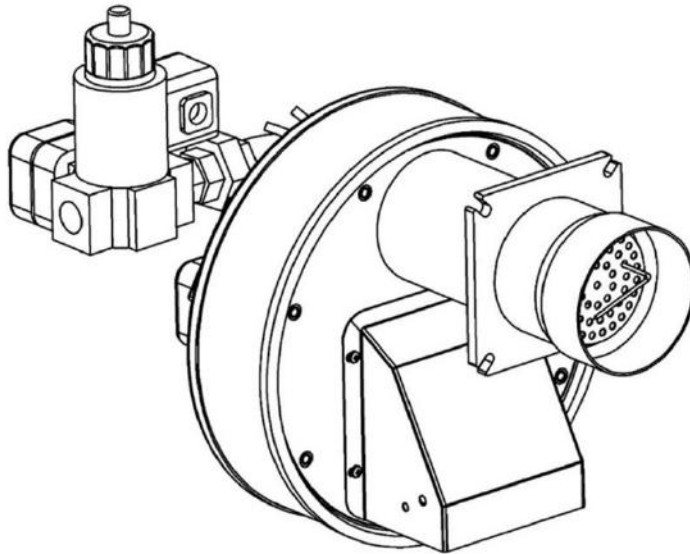
شکل ۲) نقشه سیم کشی و ترتیب عملکرد جعبه کنترل

ردیف	شرح	علامت اختصاری
۱	فوتوسل	F
۲	ترموسوئیچ	T
۳	الکتروموتور	~
۴	شیربرقی ۱	V1
۵	شیربرقی ۲	V2
۶	آلارم	⊗



**USER MANUAL
AND
INSTALLATION INSTRUCTION**

KG10/25/45



Add: St.Iman,Hosseinabad rismani, Yazd,Iran
Tel: +98 35 38369990-9 Fax: +98 35 38369505
Website: WWW.KGY.IR Email: Info@KGY.ir