

دفترچه راهنما و دستورالعمل نصب
دمنده هوای گرم شعله مستقیم
(جت هیتر)



گازی
گازوئیلی
دوگانه سوز

کاربر گرامی، رعایت و اجرای مفاد این دفترچه راهنما الزامی است.
لطفاً با دقت مطالعه و به آن عمل نمایید.
در غیر این صورت مسئولیت حوادث احتمالی با شرکت کولاک گستر یزد نخواهد بود.

* از خرید شما متشکریم *

اطمینان داریم که از خرید خود از شرکت کولاک گستر یزد راضی خواهید بود.



دمنده هوای گرم شعله مستقیم (جت هیتر)

دارای گواهینامه تأیید اتحادیه اروپا و ۴ استاندارد بین المللی

تأیید می‌کنیم که طراحی و مدل این دستگاه در این شرکت انجام شده است و واجد ویژگی های کیفی و ایمنی مورد نظر اتحادیه اروپا است.

به منظور اطمینان از کارکرد مناسب، مؤثر و همیشگی دستگاه و به لحاظ تضمین ایمنی خود از شما می‌خواهیم که این دفترچه راهنما را کامل و به دقت بخوانید و به هشدارها و دستورالعمل‌های ایمنی آن قبل از راه‌اندازی دستگاه و در زمان تعمیر و نگهداری توجه کنید. عواقب ناشی از عدم مطالعه دقیق بروزترین نسخه دفترچه راهنما به عهده مصرف کننده می‌باشد. همواره می‌توانید جدیدترین نسخه دفترچه راهنما را از سایت [شرکت کولاک گستر یزد](http://www.kgy.ir) به آدرس www.kgy.ir دانلود کنید.



فهرست مطالب 1

۱	۲ اطلاعات کلی
۱-۲	۱-۲ مقدمه
۱	۲-۲ گروه هدف
۲-۲	۱-۲-۲ الزامات گروه هدف
۲	۳-۲ علائم
۲	۴-۲ دستورالعمل های ویژه ی ایمنی
۲	۵-۲ مقررات عمومی ایمنی
۳	۶-۲ تجهیزات الکتریکی
۴	۷-۲ نگهداری
۴	۸-۲ سفارش قطعات یدکی
۵	۹-۲ مسئولیت
۵	۱۰-۲ ضمانت
۵	۱۱-۲ قطع برق
۶	۱۲-۲ کمک های اولیه
۶	۱۳-۲ ضایعات
۶	۱۴-۲ اطلاعات تماس
۸	۳ مشخصات فنی
۸	۱-۳ معرفی
۸	۲-۳ جدول مشخصات فنی
۹	۳-۳ سیستم
۱۱	۴ نصب
۱۱	۱-۴ الزامات نصب
۱۱	۲-۴ راهنمای نصب
۱۵	۳-۴ اتصالات
۱۵	۴-۴ الکتریسیته

۴-۵ سوخت ورودی ۱۸

۴-۶ راه اندازی ۱۸

۴-۷ خاموش کردن ۱۹

۴-۸ تنظیم ۲۰

۵ تعمیر و نگهداری ۲۰

۵-۱ رفع عیب ۲۰

۵-۲ سرویس ۲۱

۶ ضمیمه ها ۲۳

۶-۱ ضمیمه الف: لیست قطعات ۲۳

۶-۲ ضمیمه ب: تجهیزات جانبی ۲۴

۶-۲-۱ ترموستات محیطی ۲۴

۶-۲-۴ لوله ی خرطومی انتقال هوا ۲۵

۶-۳ ضمیمه ج : علائم هشدار ۲۶

۲ اطلاعات کلی

۱-۲ مقدمه

این دستورالعمل برای راهنمایی شما مصرف‌کننده گرمای گردآوری شده است تا علاوه بر آشنایی با طریقه روشن کردن جت هیترهای شرکت کولاک گستر، با اصول نگهداری، عملکرد و جزئیات کلی تابلو برق آن آشنا شوید و همچنین توانایی رفع عیب از سیستم خود را داشته باشید. همواره یک کپی از این دستورالعمل را در کنار هیتر قرار دهید تا اپراتور دستگاه در صورت عدم آشنایی با هیتر، با نکات ایمنی آشنا شود. به شخصی که با دستگاه کار می‌کند، نکات زیر را آموزش دهید تا در طول کار با هیتر با مشکلی روبه‌رو نشود و از آسیب دیدگی‌های احتمالی جلوگیری به عمل آید:

- طریقه روشن کردن و تنظیم هیتر
- طریقه روشن کردن و خاموش کردن هیتر و کار با ترموستات
- طریقه کنترل سیستم گرمایش

هیتر باید سالانه یکبار توسط یک تکنسین سرویس شود تا از عملکرد صحیح آن اطمینان حاصل کنید. برای رفع عیب الکتروموتور یا مشعل با یک متخصص مشورت کنید.

۲-۲ گروه هدف

این دستورالعمل‌ها برای افراد زیر تهیه شده است:




- نصاب‌هایی که وظیفه مونتاژ و نصب هیتر را بر عهده دارند.
- برقکارهایی که وظیفه اتصال برق هیتر را بر عهده دارند.
- اپراتورهایی که وظیفه کنترل عملکرد هیتر را بر عهده دارند.
- تکنسین‌های که وظیفه نگهداری و عیب‌یابی هیتر را بر عهده دارند.

۱-۲-۲ الزامات گروه هدف



- نصابها باید تجربه و دانش کافی مرتبط با نصب این نوع هیترها را داشته باشند.
- برقکارها باید در کار برق ماهر باشند.
- اپراتورها باید تجربه و دانش کافی مرتبط با راهاندازی این نوع هیترها را داشته باشند.
- تکنسین‌های تعمیر و نگهداری باید تجربه و دانش کافی مرتبط با نگهداری و عیب‌یابی این نوع هیترها را داشته باشند.

۳-۲ علائم

در زمان خواندن این دفترچه راهنما با علائم زیر روبه‌رو می‌شوید:

هشدار برای خطری عمومی	
هشدار برای خطری مربوط به الکتریسیته	
پوشیدن دستکش‌های محافظ	

۴-۲ دستورالعمل‌های ویژه ایمنی


این علامت نشان دهنده‌ی وجود خطر یا فرایندی ناایمن است، که می‌تواند به شما یا دستگاه آسیب برساند.	احتیاط	
در کنار این علامت اطلاعاتی در خصوص چگونگی استفاده‌ی مناسب، مؤثر و به صرفه از دستگاه و ایجاد شرایط محیطی مطلوب ارائه می‌شود.	توجه	

۵-۲ مقررات عمومی ایمنی

این دستگاه برای استفاده در سالن‌های صنعتی دارای تهویه مناسب، سالن‌های پرورش حیوانات با تهویه مناسب و پروژه‌های عمرانی در فضای باز است. استفاده از آن برای دیگر اماکن تنها در صورت تایید توسط مشاورین و

کارشناسان فنی شرکت قابل قبول است. تولیدکننده در قبال آسیب‌های ناشی از استفاده نامناسب مسئولیتی نمی پذیرد و مصرف کننده به طور کامل مسئول حوادث و آسیب‌های احتمالی است. حضور سرویس کار مجاز کارخانه در زمان راه اندازی، نگهداری و نصب دستگاه ضروری است.

مقررات الزامی پیشگیری عمومی از حادثه و سایر قوانین رسمی دیگر شامل طب کار و ایمنی نیز باید انجام شوند.

<p>در سالن‌های پرورش دام و طیور، انباشت کود موجب تشکیل گازهایی سمی و خطرناک مانند هیدروژن سولفید (گاز فاضلاب، گاز ترش) و متان میشود. این امکان وجود دارد که در زمان زیر و روکردن و شستن کودها این گازها خطرآفرین شوند و در صورت وجود آتش ممکن است انفجاری بزرگ اتفاق بیفتد. برای جلوگیری از حوادث خطرناک پیش از جابه جایی و شستن کود دستگاه های حرارتی را خاموش کنید. همچنین به موارد زیر توجه کنید: در زمان انباشت کود بیرون از محیط، درها را ببندید. تهویه و هوارسانی محیط را به طور پیوسته انجام دهید.</p>	
---	---

توجه:

در این دفترچه به خطرات عمومی در خصوص آتش پرداخته نشده است. با واحد آتش نشانی محلی خود برای دریافت اطلاعات و راهنمایی های مورد نیاز تماس بگیرید.

۶-۲ تجهیزات الکتریکی

تمامی کارهای مربوط به نگهداری و تعمیر دستگاه باید توسط نیروهای متخصص انجام شود.

قبل از انجام کارهای نگهداری و تعمیر حتما اتصال دستگاه را از برق قطع کنید.

پیش از راه اندازی دستگاه، تمامی سیم کشی های الکتریکی را بررسی کنید و از سلامت آنها اطمینان


حاصل کنید.

پیش از روشن کردن دستگاه تمامی سیم کشی های آسیب دیده را تعویض کنید.

از طریق متخصصین برق هرگونه دستگاه یا سیم‌کشی آسیب دیده را از سیستم خارج کنید و در صورت نیاز آن را تعویض کنید.


هنگام بیرون آوردن دوشاخه برق یا سوکت از پریز، سیم برق را نکشید. پوشاندن الکتروموتورها می‌تواند دما را بالا ببرد که این امر موجب آسیب دستگاه و آتش سوزی احتمالی می‌شود.

۷-۲ نگهداری

قبل از انجام کارهای تعمیر و نگهداری حتما اتصال دستگاه را از برق قطع کنید.	
---	---

برای نگهداری دستگاه به دفترچه راهنما مراجعه شود و تعمیرات دستگاه باید توسط سرویس کاران مجاز شرکت انجام گردیده و این امور را بر عهده بگیرند.

نگهداری، تعمیر و تنظیم دستگاه باید حتما در زمان خاموش بودن دستگاه و توقف الکتروموتور انجام شود. در زمان اصلاح نواقص جزئی نیز باید به این نکته توجه شود.

اگر خطر آسیب دیدن دست وجود دارد از دستکش های محافظ استفاده کنید.	
--	---

بعد از انجام عملیات تعمیر مصرف کننده باید از کارکرد دستگاه رضایت داشته باشد. تجهیزات فنی را تا زمانی که از انجام تمامی نکات ایمنی اطمینان حاصل نکرده اید نباید مجددا راه اندازی کنید. مشخصات فنی دقیق قطعات یدکی باید از طریق شرکت سازنده ارائه شده باشد و باید حداقل ویژگی‌های کیفی مورد نظر را داشته باشند. این مورد برای اطمینان از اصل بودن قطعات کاربرد دارد.

۸-۲ سفارش قطعات یدکی

در زمان سفارش قطعات یدکی حتما موارد زیر را مشخص کنید:

کد قطعه‌ی مورد نظر به همراه توضیحات آن؛

شماره‌ی فاکتور خرید اولیه؛
مشخصات الکتریکی، برای مثال ۴۰۰/۲۳۰ ولت، ۳ فاز، ۵۰ هرتز.

۹-۲ مسئولیت

هر گونه تغییر بر روی دستگاه که بدون نظارت نمایندگان شرکت انجام شود موجب سلب مسئولیت از ما در قبال آسیب های احتمالی می‌شود.

عواقب ناشی از تنظیم غیر اصولی سیستم تشکیل شعله به عهده مصرف کننده می‌باشد لذا توصیه می‌شود کلیه امور مربوط به نصب، راه اندازی، سرویس، تعمیر و تنظیم سیستم سوخت پاش و تشکیل شعله توسط سرویس کاران مجاز کارخانه یا افراد آموزش دیده مورد تایید کولاک گستر یزد صورت پذیرد.

۱۰-۲ ضمانت

لطفا به منظور استفاده از گارانتی و خدمات پس از فروش محصولات کولاک گستر، برگ گارانتی را همواره نزد خود نگهدارید. پلاک مشخصات محصول روی هیتز موجود است و به هیچ وجه نباید آن را جدا نمود. این پلاک شامل اطلاعات الکتریکی، مکانیکی و شناسایی است.

هر هیتز دارای یک شماره سریال منحصر به فرد است که در پلاک آن ذکر شده است. شماره سریال باید برای ارجاعات بعدی در مورد این هیتز ارائه شود زیرا شامل اطلاعات شناسایی محصول مورد نظر است.

۱۱-۲ قطع برق

توصیه می‌کنیم که بر روی تجهیزات خود سیستم‌های هشدار را نصب کنید. این کار از سرمایه شما، حیوانات و گیاهانتان محافظت خواهد کرد.

در صورت قطع برق، سیستم برق اضطراری مناسب مجهز به رگلاتور تثبیت کننده ولتاژ باید بلافاصله روشن شود.

در صورت نیاز می‌توان از دستگاه مبدل برق خودرو یا تراکتور برای موارد اضطراری استفاده کرد. لطفاً برای اطلاعات بیشتر با بیمه گزار خود تماس بگیرید.

۱۲-۲ کمک‌های اولیه

جعبه کمک‌های اولیه باید همیشه در محل کار وجود داشته باشد تا در صورت بروز حوادث عملیات امدادرسانی به سرعت انجام شود. هر ماده یا وسیله‌ای که استفاده می‌شود باید در اولین فرصت جایگزین شود.

در زمان درخواست کمک، همیشه موارد زیر را بیان کنید:

حادثه در کجا اتفاق افتاده است؟

چه اتفاقی افتاده است؟

چند نفر زخمی شده‌اند؟

چه نوع آسیب‌هایی وارد شده است؟

چه کسی حادثه را گزارش می‌دهد؟

۱۳-۲ ضایعات

بعد از نصب یا تعمیر، بسته بندی و دیگر مواد غیرقابل استفاده باید به مکان‌های مناسب (مانند بازیافت) تحویل داده شوند.

مطالب این دفترچه راهنما ممکن است بدون اعلام قبلی تغییر کنند.

اگر با خطا یا اطلاعات نادرستی روبه‌رو شدید، خوشحال می‌شویم که ما را از وجودشان با خبر کنید.

تمامی عکس‌ها، لوگوها، و نوشته‌های این دفترچه متعلق به شرکت کولاک گستر یزد هستند و هرگونه کپی برداری از آن‌ها بدون ذکر نام شرکت غیرقانونی است.

۱۴-۲ اطلاعات تماس

آدرس کارخانه: یزد، حسین آباد ریسمانی، خیابان ایمان، شرکت کولاک گستر یزد

۰۳۵-۳۸۳۶۹۹۹۰-۹

۰۳۵-۳۸۳۶۹۵۶۰-۱

۰۳۵-۳۸۳۶۹۵۰۵

WWW.KGY.IR


info@kgy.ir

تلفن تماس

فاکس

وبسایت

ایمیل

<p>مطالب این دفترچه راهنما ممکن است بدون اعلام قبلی تغییر کنند. اگر با خطا یا اطلاعات نادرستی رو به رو شدید، خوشحال می‌شویم که ما را از وجودشان با خبر کنید. تمامی عکس‌ها، لوگوها، و نوشته‌های این دفترچه متعلق به شرکت کولاک گستر یزد هستند و هرگونه کپی برداری از آنها بدون ذکر نام شرکت غیرقانونی است.</p>	
---	--

۳ مشخصات فنی

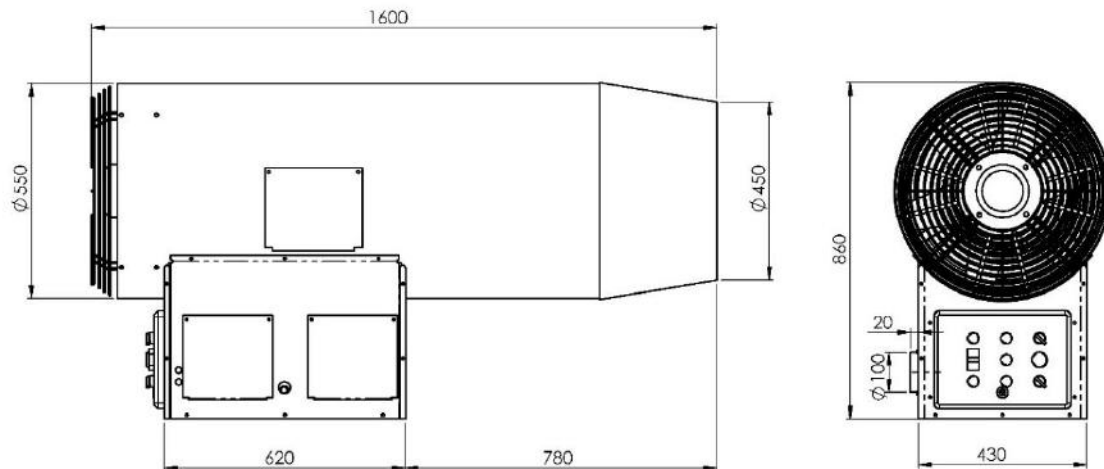
۱-۳ معرفی

شرکت کولاک گستر یزد با طراحی و تولید جت هیتر های شعله مستقیم و ایجاد تغییرات اساسی در سیستم کنترل و تشکیل شعله و طراحی سیستم ایمنی کارآمد نسبت به مدل های قدیمی موجود، جت هیتر های خود را در دو مدل ۵۵ گازی و گازوئیلی به بازار داخلی و خارجی معرفی کرده است. بازده بالا و قیمت مناسب، امکان نصب زمینی و هوایی، کارکرد مطلوب با گاز و گازوئیل و بازده نزدیک به صد درصد در این دمنده های هوای گرم، از عمده دلایل محبوبیت جت هیتر های کولاک گستر یزد برای استفاده در سالن های صنعتی، مرغداری ها و پروژه های عمرانی است.

۲-۳ جدول مشخصات فنی

جدول ۱: مشخصات مشخصات فنی جت هیتر

ویژگی ها	واحد	جت ۵۵
منبع تغذیه	Ph-V-Hz	۱-۲۲۰-۵۰
وزن خالص	Kg	۷۲
ابعاد (ارتفاع×عرض×طول)	cm	۱۶۰×۵۵×۸۶
ابعاد پایه	cm	۶۲×۴۳
قطر دهانه خروجی	cm	۴۵
دبی هوای خروجی	CFM	۴۷۰۰
دبی هوای خروجی	m ³ /h	۸۰۰۰
حداکثر توان حرارتی	Kcal/h	۹۰۰۰۰
الکتروموتور فن	HP-rpm	۱-۱۴۰۰
قطر فن	cm	۵۲






شکل (۱) ابعاد هندسی

۳-۳ سیستم

استفاده از سیستم کنترل مجهز به تجهیزات ایمنی عملکرد ایمن دستگاه را تضمین می‌کند. تجهیزاتی که به منظور جلوگیری از بروز حوادث خطرناک و آسیب در دستگاه تعبیه شده‌اند :

جدول (۲) لیست کامل تجهیزات ایمنی، کنترلی، الکتریکی و مکانیکی

	<p>پمپ گازوییل: برای انتقال گازوییل به سوخت پاش و تامین فشار لازم گازوییل پشت نازل ها از پمپ گازوییل استفاده شده است. نیروی گرداننده پمپ توسط الکتروموتور مشعل استفاده شده است (کوپل مستقیم)</p>
	<p>کلید انتخاب حالت: استفاده از کلید های صفر و یک به منظور راه اندازی مستقل فن در مواقع نیاز به تهویه محل بدون گرمایش و کلید قرار دادن دستگاه در حالت خودکار برای راه اندازی اتوماتیک مشعل و فن.</p>
	<p>شیر گاز: وظیفه قطع و وصل گاز ورودی به دستگاه را بر عهده دارد.</p>

	<p>فیلتر گازوییل: برای جلوگیری از ورود ناخالصی‌ها به پمپ مشعل و مسدود شدن نازل از فیلتر گازوییل استفاده شده است.</p>
	<p>دستگیره: دستگیره‌ها مخصوص تاشو جهت جا به جایی راحت و ایمن هیتر طراحی شده است.</p>
	<p>کنترلر فشار هوا: این قطعه برای اطمینان از عملکرد صحیح فن مشعل است و در صورتی که میزان هوای ورودی دستگاه به حد نصاب لازم نرسد جریان گاز یا گازوییل دستگاه را به صورت خودکار قطع می‌کند.</p>
	<p>رله مشعل: واحد کنترل احتراق (BCU) وظیفه کنترل فرآیند احتراق را به عهده دارد و در مواقع بروز مشکل شعله را خاموش و با پیغام بروز خطا، اطلاع رسانی می‌کند.</p>
	<p>کنتاکتور ۱۲ آمپر: کنتاکتور برای کنترل بارهای مختلف شامل الکتروموتور، مدارات و سایر تجهیزات الکتریکی استفاده می‌شوند.</p>
	<p>میکروسوییچ: وظیفه کنترل کارکرد فن دستگاه را بر عهده دارد تا اگر خاموش بود از روشن شدن مشعل و آتش سوزی جلوگیری کند.</p>

۴ نصب

۱-۴ الزامات نصب

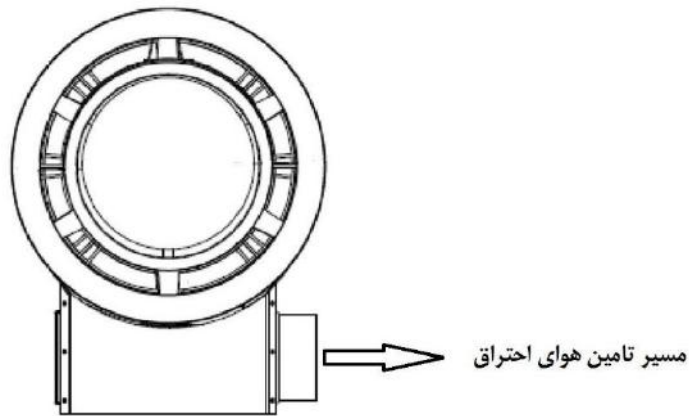
توجه: تعداد دستگاه‌های مورد نیاز به اندازه و شکل فضای مورد نظر، دمای مطلوب و شرایط آب و هوایی منطقه شما بستگی دارد. جهت مشاوره و راهنمایی می‌توانید با کارشناسان شرکت تماس بگیرید.

توجه: این هیتر برای استفاده در فضاهایی با تهویه‌ی زیاد و دائمی طراحی شده است. در صورت استفاده از این هیتر در فضاهای بدون تهویه امکان خفگی وجود دارد. لذا وجود تهویه‌ی دائمی مناسب در محل مورد استفاده ضروری است.

۲-۴ راهنمای نصب

برای نصب دستگاه به نکات زیر توجه کنید:

- هیتر را در محل خود روی پایه مستحکم نصب کنید طوری که هنگام کارکردن، دستگاه هیچ گونه لرزشی نداشته باشد. همچنین می‌توانید دستگاه را به کمک سه عدد زنجیر یا کابل محکم از یک سقف مستحکم آویزان کنید.
- ارتفاع پایه باید حداقل یک متر از سطح زمین باشد.
- در صورتی که هیتر در کنار دیوار نصب می‌شود باید از هر طرف حداقل یک متر با دیوار فاصله داشته باشد.
- در مسیر ورودی هوای فن اصلی و فن مشعل و همچنین در مسیر خروجی مانعی وجود نداشته باشد.
- از قرار دادن هیتر در محیط‌هایی با احتمال آتش‌سوزی خودداری کنید.
- هوای ورودی مورد نیاز برای احتراق باید از طریق یک کانال خرطومی با قطری برابر قطر ورودی هوای مشعل دستگاه از خارج از سالن تامین شود. در صورتی که این کانال نصب نشود هوای احتراق تحت تاثیر مکش فن اصلی دستگاه قرار می‌گیرد.



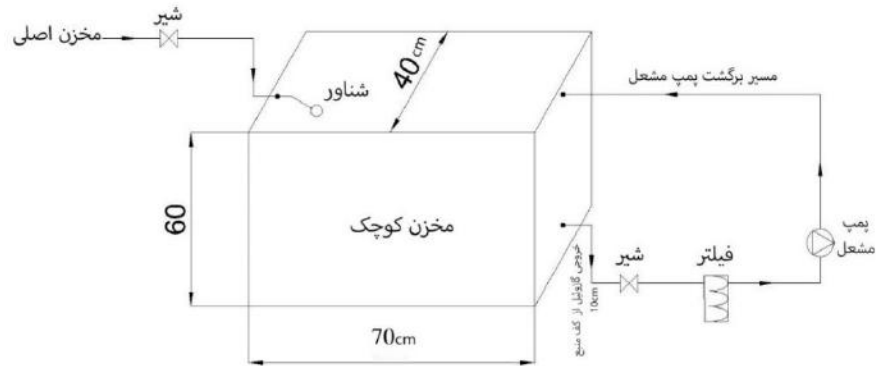
شکل ۲) مسیر تامین هوای احتراق

توجه: در مواردی که از حساسیت پایین تری برخوردار است و سالن محل نصب هیتر دارای سیستم تهویه دائمی و کارآمد باشد می توان بدون اتصال این کانال مستقیماً از اکسیژن موجود در سالن جهت احتراق مشعل استفاده کرد بدیهی است در محیط‌های حساس نظیر مرغداری‌ها، گلخانه‌ها و محیط‌های صنعتی بسته این امر امکان‌پذیر نیست.

- در دستگاه‌های گازوئیل سوز باید توجه شود که سطح مخزن گازوئیل باید بالاتر از سطح پمپ گازوئیل دستگاه باشد (در هر دو حالت نصب زمینی و آویز) در غیر اینصورت سوخت رسانی به صورت کامل صورت نمی‌گیرد و پمپ گازوئیل و الکتروموتور مشعل آسیب می‌بیند.

- توجه شود که در تمامی نمونه‌ها، اتصالات سوخت ورودی چه گاز چه گازوئیل باید استاندارد بوده و توسط متخصص با تجهیزات کاملاً استاندارد صورت بگیرد.

- در دمنده‌های هوای گرم دوگانه سوز حتماً توجه شود که هنگام استفاده در حالت گازی، ورودی گازوئیل دستگاه نباید قطع شود زیرا در این صورت پمپ گازوئیل بدون سیال کار می‌کند و در زمان کوتاهی خراب می‌شود. در صورتی که امکان اتصال دائمی گازوئیل به دستگاه وجود ندارد باید اتصال پمپ و شافت موتور را جدا کرد.



شکل ۳) مسیر حرکت گازوییل

برای این کار:

- ۱) پیچ هایی که پمپ را به شافت موتور مشعل متصل کرده است، شل کنید (شکل ۴ قسمت ۱)
- (پمپ به وسیله ۳ عدد پیچ به شافت موتور متصل شده است که محل پیچ ها را در شکل زیر می بینید).



۲) پمپ را به جهت خلاف موتور بکشید تا اتصال شافت به پمپ در حالت خلاص قرار بگیرد. (شکل ۴ قسمت ۲)

۳) پمپ را از موتور جدا کنید و قطعه متصل کننده پمپ به موتور (کوپلینگ پلاستیکی) را جدا کنید (شکل ۴ قسمت ۳ و ۴)

پمپ را دوباره در جای خود نصب کنید و پیچها را سفت کنید.

برای این کار:

پیچها را شل کنید، پمپ را به محل قبلی برگردانید و پیچها را سفت کنید. فقط توجه شود که در این قسمت پیچها باید به طور همزمان سفت شوند یعنی متناوبا به صورت تدریجی هر سه پیچ با هم سفت شوند در غیر این صورت پمپ به صورت مستقیم در جای خود قرار نمیگیرد و این امر سبب آسیب رسیدن به پمپ می شود.





شکل ۴) جداسازی و اتصال پمپ گازوییل

۵) در صورتی که مجددا قصد استفاده از هیتر در حالت گازوئیل سوز را داشته باشید باید دوباره اتصال کوپلینگ را وصل کنید.

برای این کار:

پیچها را شل کنید، پمپ را به محل قبلی برگردانید و پیچها را سفت کنید؛ فقط توجه شود که در این قسمت پیچها باید به طور همزمان سفت شوند یعنی متناوبا به صورت تدریجی هر سه پیچ با هم سفت شوند در غیر این صورت پمپ به صورت مستقیم در جای خود قرار نمیگیرد و این امر سبب آسیب رسیدن به پمپ می شود.

<p>کار بر روی هیتر از جمله نصب، تعمیر و تنظیم تبدیل ورودی گاز و اتصال به سیستم برق و گاز شهری باید از طریق سرویس کاران باتجربه شرکت و با استفاده از اتصالات مرغوب و استاندارد انجام شود.</p> <p>در هنگام نصب باید به قوانین شرکت‌های برق و گاز منطقه خود توجه کنید.</p>	
---	---

<p>قبل از نصب، با هماهنگی شرکت گاز منطقه حتما بررسی کنید که شرایط توزیع گاز شهری و نوع و فشار گاز با تنظیمات دستگاه مطابقت داشته باشد.</p>	
--	---

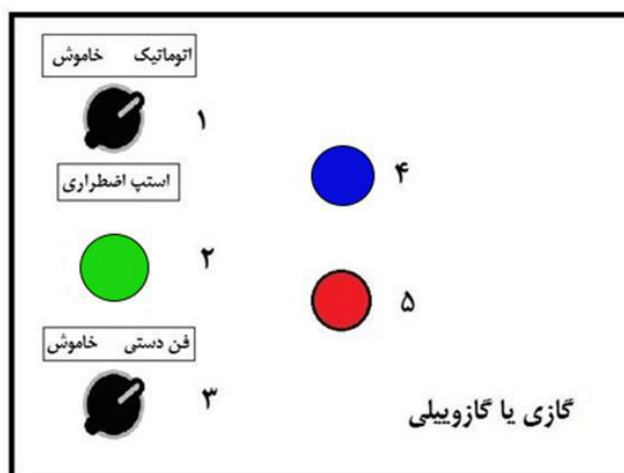
۴-۴ الکتریسیته

دسترسی به واحد کنترل الکتریکی از طریق باز کردن درب تابلو توسط کلید مخصوص امکان پذیر است.

نقشه اتصال برقی دستگاه مطابق شکل ۷ و جدول ۳ است.

شرح عملکرد کلیدها روی تابلو برق در مدل‌ها دوگانه سوز و تک‌سوز:

گازی و گازوییلی:



شکل ۵) درب تابلو برق تک

شماره ۱: کلید اتوماتیک

با چرخاندن این کلید به سمت راست دستگاه به صورت خودکار شروع به کار می‌کند یعنی مشعل و فن اصلی راه اندازی می‌شود. برای خاموش کردن دستگاه در شرایط عادی، این کلید را به سمت چپ بچرخانید .

شماره ۲: سیگنال ولتاژ

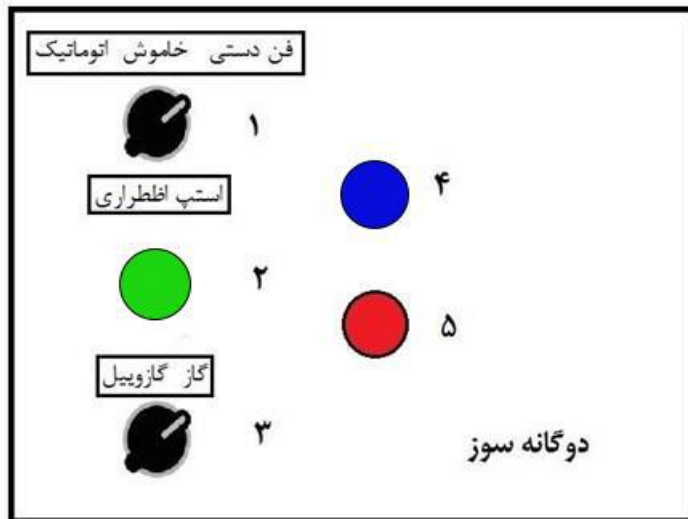
در صورت روشن بودن برق دستگاه وصل است.

شماره ۳: کلید فن دستی

با چرخاندن این کلید به سمت راست فن اصلی دستگاه بدون روشن شدن مشعل شروع به کار می‌کند. در این حالت دستگاه مانند ونتیلاتور عمل می‌کند و برای تهویه و گردش هوا می‌تواند استفاده شود.

شماره ۳ و ۴: چراغ سیگنال

در صورتی که دستگاه روشن باشد و بدون مشکل کار کند چراغ آبی روشن خواهد شد و در صورت بروز خطا و توقف ناخواسته دستگاه چراغ قرمز روشن می‌شود و در اسرع وقت برای رفع عیب باید اقدام شود.



شکل ۶) درب تابلو برق دوگانه

دوگانه سوز:

شماره ۱: کلید اتوماتیک-دستی

با چرخاندن این کلید به سمت راست فن اصلی دستگاه بدون روشن شدن مشعل شروع به کار می‌کند. در این حالت دستگاه مانند ونتیلاتور عمل می‌کند و برای تهویه و گردش هوا می‌تواند استفاده شود.
با چرخاندن این کلید به سمت چپ دستگاه به صورت خودکار شروع به کار می‌کند یعنی مشعل و فن اصلی راه اندازی می‌شود.

شماره ۲: سیگنال ولتاژ

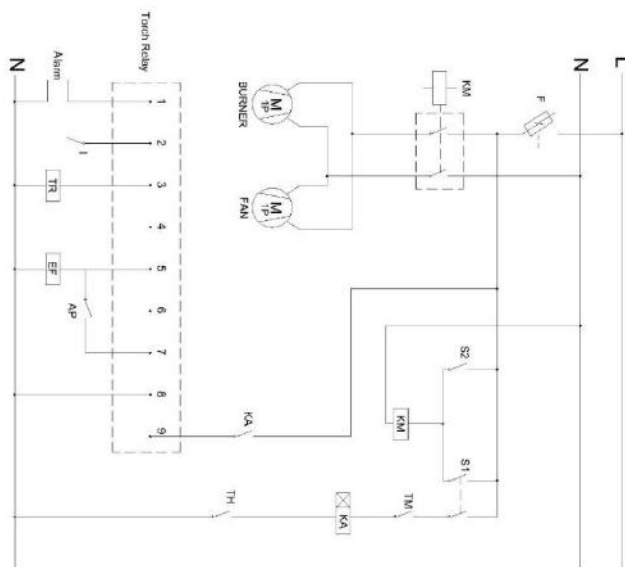
در صورت روشن بودن برق دستگاه وصل است.

شماره ۳: کلید انتخاب سوخت

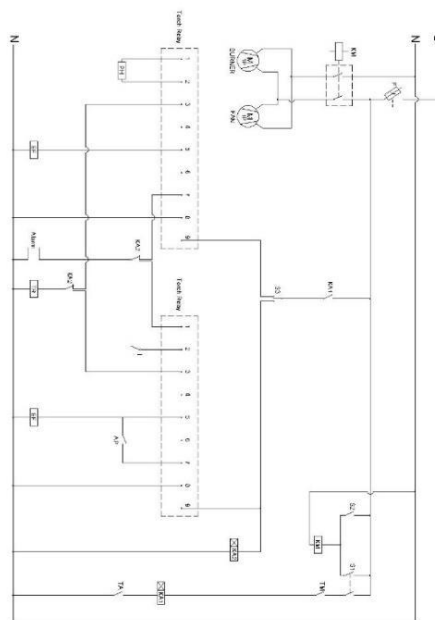
قبل از روشن کردن دستگاه با این کلید می‌توانید تعیین کنید دستگاه با چه سوختی کار کند.

شماره ۴ و ۵: چراغ سیگنال

در صورتی که دستگاه روشن باشد و بدون مشکل کار کند چراغ آبی روشن خواهد شد و در صورت بروز خطا و توقف ناخواسته دستگاه چراغ قرمز روشن می‌شود و در اسرع وقت برای رفع عیب باید اقدام شود.



شکل ۷) مدار فرمان مشعل گازی



شکل ۸) مدار فرمان مشعل دوگانه

دستگاه با برق تکفاز ۲۲۰ ولت ۵۰ هرتز کار می کند.

در صورت قطع برق در حین کار احتمال آسیب رسیدن به کوره وجود دارد. برای اجتناب از خطر احتمالی وجود منبع برق اضطراری الزامیست.



۵-۴ سوخت ورودی

جت هیتر کولاک گستر دارای مدل های گازی، گازوئیلی و دوگانه سوز است.

۶-۴ راه اندازی

پس از انجام صحیح گام های قبل،




(۱) برق ورودی را وصل نمایید.

(۲) در صورتی که قصد استفاده از ترموستات محیطی برای قطع و وصل کردن دستگاه دارید آن را وصل کنید.

(۳) کلید دو حالتی روی بدنه را روی حالت اتوماتیک قرار دهید و صبر کنید دستگاه روشن شود.


۷-۴ خاموش کردن

در صورتی که از ترموستات محیطی استفاده می‌کنید، قطع و وصل دستگاه به صورت خودکار و با توجه به دمای محیط انجام می‌شود و همواره بعد از خاموشی دستگاه امکان روشن شدن مجدد وجود خواهد داشت. لذا در صورتی که دستگاه با فرمان ترموستات محیطی خاموش شده است و قصد دارید دستگاه در حالت خاموش بماند کلید دو حالتی روی درب تابلو برق (کلید اتوماتیک) را روی حالت خاموش قرار دهید. در صورتی که از ترموستات محیطی استفاده نمی‌کنید برای خاموش کردن کفایت کلید دو حالتی روی درب تابلو برق (کلید اتوماتیک) را روی حالت خاموش قرار دهید.


همواره توجه شود کلید قطع اضطراری جهت خاموش کردن دستگاه در شرایط بحرانی است و به هیچ عنوان نباید برای خاموش کردن هیتر در شرایط عادی از آن استفاده شود.	
در هنگام روشن بودن دستگاه به هیچ عنوان روبروی آن و در برابر شعله قرار نگیرید.	
ضروریست تا فاصله ۳ متری از دهانه خروجی هیتر هیچ مانعی وجود نداشته باشد.	

۴-۸ تنظیم

تنظیمات فشار گاز و گازوئیل و میزان اختلاط هوا باید توسط کارشناس فنی کارخانه انجام شود. در صورت تنظیم اشتباه کیفیت احتراق پایین آمده و میزان مصرف سوخت از حالت بهینه خارج می‌شود و حتی امکان بروز خطر وجود دارد.

ضروری است در صورت نیاز به هر گونه تنظیم، تعمیر یا تعویض قطعه با کارخانه یا سرویس کاران مجاز تماس بگیرید.	
--	---

۵ تعمیر و نگهداری

تمامی اقدامات لازم جهت تعمیر و نگهداری باید توسط سرویس کاران مجاز شرکت انجام شود.	
---	---

۵-۱ رفع عیب

در صورتی که به هر دلیل عملکرد دستگاه دچار اختلال شد موارد زیر را بررسی کنید:

- در مواردی که در هیترهای دوگانه سوز، نوع سوخت را عوض می‌کنید امکان دارد دستگاه در اولین راه اندازی هیتر روشن نشود در این صورت عمل راه اندازی را چند بار تکرار کنید (قرار دادن کلید در حالت اتومات و انتظار برای روشن شدن مشعل).
- در صورت روشن نشدن دستگاه مسیر سیستم سوخت‌رسانی، وایرها یون و جرقه زن و محل قرارگیری فتوسل (چشمی) و اطمینان از عدم تابش نور به آن را بررسی نمایید.
- از متصل بودن سیم ارت دستگاه اطمینان حاصل کنید (در هیترهای گازی بدون اتصال ارت هیتر روشن نخواهد شد).
- در هیترهای گازویی فشار گازوئیل به صورت پیش فرض در کارخانه تنظیم شده است و نیازی به تغییر آن نیست؛ اما در نمونه‌های گازی فشار گاز و هوای دستگاه باید در محل و با توجه به فشار گاز محل توسط متخصص تنظیم شود و یا با پشتیبانی فنی شرکت تماس بگیرید.
- اطمینان حاصل کنید لوله گاز یا گازوئیلی متصل شده به دستگاه هواگیری شده باشد.

۶) مشاهده‌ی دود در خروجی اگزوز نشان دهنده‌ی عدم احتراق کامل به دلیل تنظیم نبودن هوای ورودی مشعل است. به کمک یک متخصص هوای ورودی را تنظیم نمایید.


برای دسترسی به پمپ گازوئیل جهت تنظیم فشار، درب دریچه مستطیل شکل قرمز رنگ را باز کنید. با چرخاندن پیچ تنظیم فشار روی پمپ، فشار را تنظیم نمایید.

شکل ۹) پمپ گازوئیل



۲-۵ سرویس

این دستگاه حداقل به صورت سالیانه باید توسط متخصص بررسی و تنظیم شود. در بازه‌های زمانی مناسب باید سرویس و گرد و خاک دستگاه به طور کامل گرفته شود. در این روند از آب استفاده نکنید.

<p>از آب برای تمیز کردن دستگاه استفاده نکنید. دستگاه را با استفاده از کمپرسور باد تمیز کنید. تنظیف نامناسب می‌تواند موجب آسیب رسیدن به دستگاه شود. برق اصلی را قطع کنید. تمامی مراحل سرویس و نگهداری باید توسط افراد آموزش دیده و مورد تایید کارخانه انجام شود.</p>	
---	---

- عملکرد مشعل و الکتروموتور را هر دو ماه یک بار چک کنید.
- نازل مشعل را هر شش ماه یک بار چک کنید و در صورت رسوب گرفتگی اقدام به تعویض آن نمایید.

- فیلتر گازوئیل را به صورت دوره ای نظافت کنید و از سالم بودن آن اطمینان حاصل نمایید و پس از یک سال اقدام به تعویض آن کنید.

- اتصالات الکتریکی سیم‌ها و ترمینال‌ها، وایرها و را به طور منظم بررسی کرده و از محکم بودن آنها اطمینان حاصل کنید.

- تابلو برق را به صورت سالیانه آچارکشی کنید و از سفت بودن پیچ‌ها و اتصالات اطمینان حاصل نمایید.

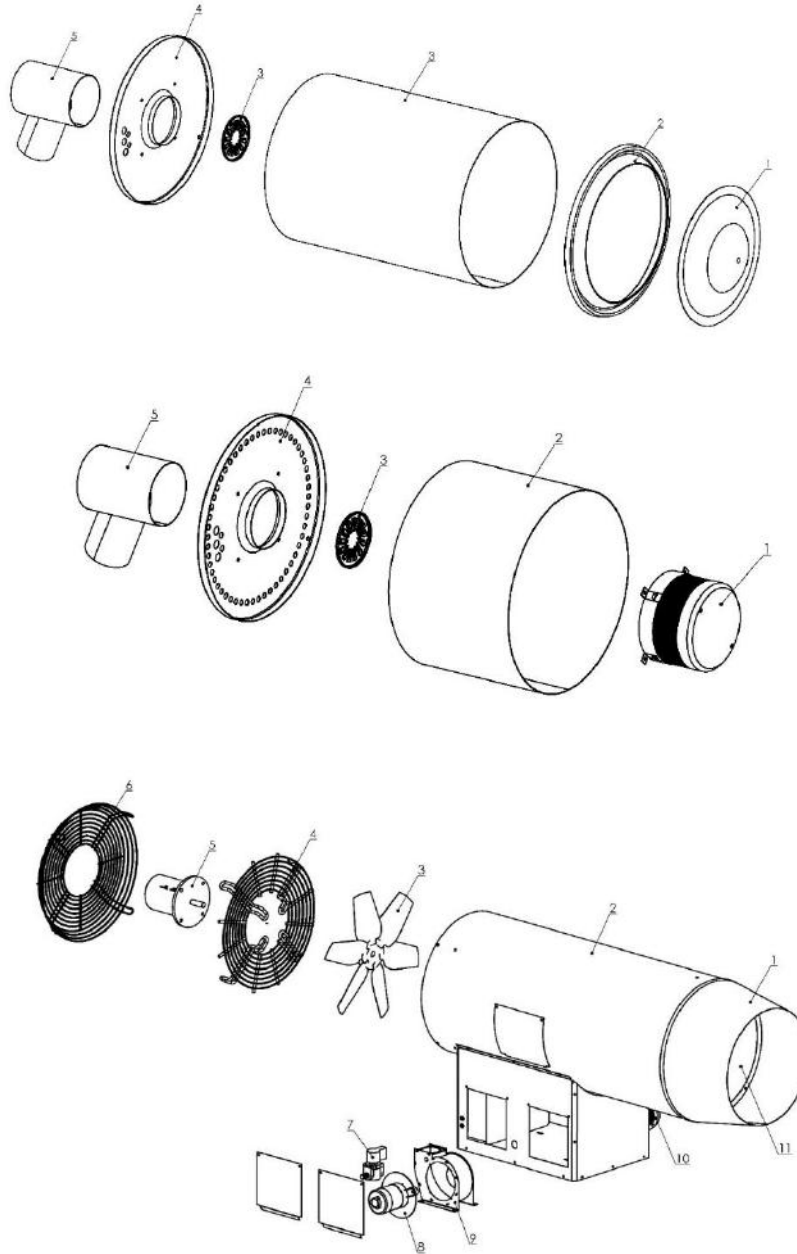
- از ورود آب و گرد و غبار داخل تابلو برق جلوگیری کنید و در صورت مشاهده بعد از قطع جریان برق ورودی، تابلو را کاملا تمیز و خشک کنید.

در تمامی موارد فوق الزامیست تشخیص و رفع عیب توسط سرویس کاران مجاز انجام شود.
--



۶ ضمیمه ها

۱-۶ ضمیمه الف: لیست قطعات



شکل ۱۰ اجزای تشکیل دهنده جت هیتر

جدول ۳) لیست قطعات

شیر برقی	۷	مخروطی بدنه	۱
موتور مشعل	۸	بدنه	۲
حلزونی مشعل	۹	فن (آکسیال)	۳
دریچه ورودی هوا	۱۰	نگهدارنده موتور	۴
مبدل حرارتی	۱۱	موتور	۵
		محافظ	۶

۲-۶ ضمیمه ب: تجهیزات جانبی

۱-۲-۶ ترموستات محیطی

برای تنظیم دمای محیط می‌توان از ترموستات محیطی استفاده کرد. ترموستات محیطی با فرمان دادن به تجهیزات سرمایشی و گرمایشی دمای محیط را روی یک مقدار دلخواه ثابت نگه می‌دارد. این کار علاوه بر خودکار کردن عملکرد دستگاه‌ها تاثیر چشمگیری در کاهش میزان مصرف انرژی دارد.



شکل ۱۱) ترموستات محیطی

۶-۲-۲ لوله ی خرطومی انتقال هوا

لوله خرطومی نوعی لوله است که بدنه ای خرطومی شکل دارد و به همین دلیل دارای انعطاف پذیری بالایی است. از لوله خرطومی برای تامین هوای ورودی به مشعل استفاده می شود. حتما می بایست قبل از روشن کردن هیتر این تجهیز نصب شود، زیرا هوای اطراف دستگاه به دلیل مکش بالای فن باعث اختلال در هوای ورودی مشعل شده و شعله به درستی تشکیل نمی شود. همچنین به دلیل امکان مکش هوا از لوله اگزوز در داخل دیگ در صورت عدم تعبیه این تجهیز در ورودی هوا امکان انفجار وجود دارد. دقت شود در انتخاب لوله خرطومی، قطر لوله خرطومی هوا با قطر ورودی هوای مشعل برابر باشد.

شکل ۱۲) لوله خرطومی



۳-۶ ضمیمه ج : علائم هشدار

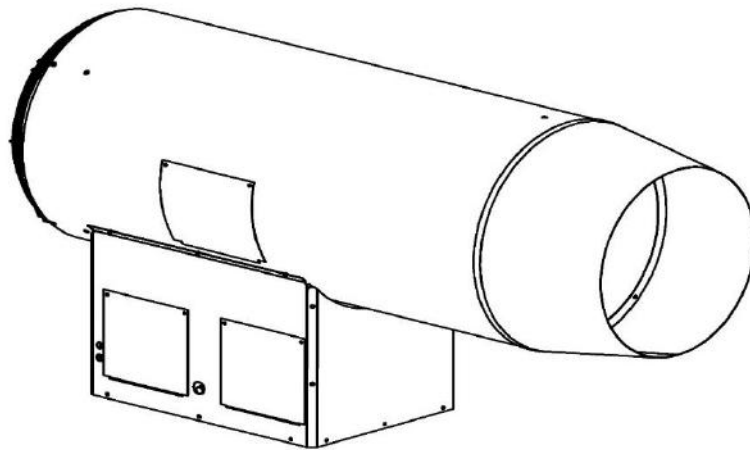
چراغ ها و علائم هشدار روی نمایشگر برد کنترل دیجیتال (مربوط به دستگاه بردی)

LED ها
LDR: (فتوسل) روشن بودن آن به معنای دیدن نور توسط فتوسل است. (مخصوص حالت گازوئیلی)
ION: (یون) روشن بودن آن یعنی سنسور یون وجود شعله را تایید می کند. (مخصوص حالت گازی)
P: (فشار) روشن بودن آن به معنی وجود فشار هوای فن است.
FAN: (فن) روشن بودن آن به معنی کار درستگاه در حالت فن دستی است و خاموش بودن آن یعنی دستگاه در حالت گرمایشی کار می کند.
FUEL: (سوخت) روشن بودن آن به معنای کار کردن در حالت گازی و خاموش بودن آن به معنای کار کردن در حالت گازوئیلی است.
TSTAT: (ترموستات) روشن بودن آن به معنای عمل کردن ترموستات است.
POWER: (پاور) دارای دو چراغ است که چراغ سمت راست حالت اضطراری (EMERGENCY) و سمت چپ مربوط به POWER دستگاه است و روشن بودن آن به معنای آماده به کار بودن هیتر است.



KOOLAK GOSTAR YAZD

USER MANUAL AND INSTALLATION INSTRUCTION



Add: St.Iman,Hosseinabad rismani,Yazd,Iran
Tel: +98 35 38369990-9 Fax: +98 35 38363505
Website: WWW.KGY.IR Email: Info@KGY.ir