



دفترچه راهنما و دستورالعمل نصب
هیتر سری ECO-60



کاربر گرامی، رعایت و اجرای مفاد این دفترچه راهنما الزامی است.
لطفاً با دقت مطالعه و به آن عمل نمایید.
در غیر این صورت مسئولیت حوادث احتمالی با شرکت کولاک گستر یزد نخواهد بود.

* از خرید شما متشکریم *

اطمینان داریم که از خرید خود از شرکت کولاک گستر یزد راضی خواهید بود.



ECO-60

دارای گواهینامه تأیید اتحادیه اروپا و ۴ استاندارد بین المللی

تأیید می‌کنیم که طراحی و مدل این دستگاه در این شرکت انجام شده است و واجد ویژگی‌های کیفی و ایمنی مورد نظر اتحادیه اروپا است.

به منظور اطمینان از کارکرد مناسب، مؤثر و همیشگی دستگاه و به لحاظ تضمین ایمنی، از شما می‌خواهیم که این دفترچه راهنما را کامل و به دقت بخوانید و به هشدارها و دستورالعمل‌های ایمنی آن قبل از راه اندازی دستگاه و در زمان تعمیر و نگهداری توجه کنید. عواقب ناشی از عدم مطالعه دقیق بروزترین نسخه دفترچه راهنما به عهده مصرف‌کننده است. همواره می‌توانید جدیدترین نسخه دفترچه راهنما را از سایت [شرکت کولاک گستر یزد](http://www.kgy.ir) (www.kgy.ir) دانلود کنید.



فهرست مطالب

۱	۱ مقدمه
۱	۱-۱ گروه هدف
۱	۱-۱-۱ الزامات گروه هدف
۲	۲ اطلاعات کلی
۲	۱-۲ علائم
۲	۲-۲ دستورالعملهای ویژه ایمنی
۲	۳-۲ مقررات عمومی ایمنی
۲	۴-۲ تجهیزات الکتریکی
۳	۵-۲ نگهداری
۳	۶-۲ سفارش قطعات یدکی
۳	۷-۲ مسئولیت
۴	۹-۲ قطع برق
۴	۱۰-۲ کمکهای اولیه
۵	۱۱-۲ ضایعات
۵	۱۲-۲ اطلاعات تماس
۶	۳ مشخصات فنی
۶	۱-۳ معرفی هیتر ECO-60
۶	۲-۳ جدول مشخصات فنی
۷	۳-۳ ساختار
۸	۴-۳ ابعاد دستگاه
۹	۵-۳ سیستم
۱۱	۴ نصب
۱۱	۱-۴ الزامات نصب
۱۱	۲-۴ راهنمای نصب
۱۲	۳-۴ اتصالات
۱۲	۴-۴ اتصال مسیر گازوئیل

۱۳	۵-۴ خط لوله گاز
۱۴	۶-۴ اتصال دودکش
۱۵	۷-۴ اتصال کانال

۱۶	۵ راه اندازی
----	--------------

۱۶	۵-۱۱ الکتریسیته
۱۶	۵-۲ روش راه اندازی
۱۷	۵-۳ تنظیم
۱۷	۵-۴ تعمیر و نگهداری
۱۸	۵-۵ سرویس

۱۹	۶ ضمایم
----	---------

۱۹	۶-۱ تجهیزات جانبی
۱۹	۶-۱-۱ ترموستات محیطی
۱۹	۶-۱-۲ لوله دودکش و کلاهک H
۲۰	۶-۱-۳ لوله خرطومی انتقال هوا
۲۰	۶-۱-۴ مشعل

۱ مقدمه

این دستورالعمل برای راهنمایی شما مصرف‌کننده گرمای گردآوری شده است تا علاوه بر آشنایی با طریقه روشن کردن هیتر **ECO-60** با جزئیات کلی تابلوبرق آن آشنا شوید و همچنین توانایی رفع عیب از سیستم خود را داشته باشید. همواره یک کپی از این دستورالعمل را در کنار هیتر قرار دهید تا اپراتور دستگاه در صورت عدم آشنایی با هیتر **ECO60** با نکات ایمنی آشنا شود. به شخصی که با دستگاه کار می‌کند، نکات زیر را آموزش دهید تا در طول کار با هیتر با مشکلی روبه‌رو نشود و از آسیب دیدگی‌های احتمالی جلوگیری به عمل آید:

- طریقه روشن کردن و تنظیم هیتر
 - طریقه روشن کردن و خاموش کردن هیتر و کار با ترموستات
 - طریقه کنترل سیستم گرمایش، نصب دودکش و کانال
- هیتر باید سالیانه یکبار توسط یک تکنسین سرویس شود تا از عملکرد صحیح آن اطمینان حاصل کنید. برای رفع عیب الکتروموتور یا مشعل با یک متخصص مشورت کنید.

۱-۱ گروه هدف

این دستورالعمل‌ها برای افراد زیر تهیه شده است:

- نصاب‌هایی که وظیفه مونتاژ و نصب هیتر و اتصال مشعل را بر عهده دارند.
- برقکارهایی که وظیفه اتصال برق هیتر را بر عهده دارند.
- اپراتورهایی که وظیفه کنترل عملکرد هیتر را بر عهده دارند.
- تکنسین‌های که وظیفه نگهداری و عیب‌یابی هیتر را بر عهده دارند.




۱-۱-۱ الزامات گروه هدف

- نصاب‌ها باید تجربه و دانش کافی مرتبط با نصب این نوع هیترها را داشته باشند.
- برقکارها باید در کار برق ماهر باشند.
- اپراتورها باید تجربه و دانش کافی مرتبط با راه‌اندازی این نوع هیترها را داشته باشند.
- تکنسین‌های تعمیر و نگهداری باید تجربه و دانش کافی مرتبط با نگهداری و عیب‌یابی این نوع هیترها را داشته باشند.



۲ اطلاعات کلی

۱-۲ علائم

در زمان خواندن این دفترچه راهنما با علائم زیر روبه رو می‌شوید:

هشدار برای خطری عمومی	
هشدار برای خطری مربوط به الکتریسیته	
پوشیدن دستکش‌های محافظ	

۲-۲ دستورالعمل‌های ویژه ایمنی

این علامت نشان دهنده‌ی وجود خطر یا فرایندی نا ایمن است، که می‌تواند به شما یا دستگاه آسیب برساند.	احتیاط	
در کنار این علامت اطلاعاتی در خصوص چگونگی استفاده‌ی مناسب، مؤثر و به صرفه از دستگاه و ایجاد شرایط محیطی مطلوب ارائه می‌شود.	توجه	

۳-۲ مقررات عمومی ایمنی

این دستگاه برای استفاده در فضاهای غیر خانگی است. استفاده از آن برای دیگر اماکن تنها در صورت تایید توسط مشاورین و کارشناسان فنی شرکت قابل قبول است. تولیدکننده در قبال آسیب‌های ناشی از استفاده نامناسب مسئولیتی نمی‌پذیرد و مصرف کننده به طور کامل مسئول حوادث و آسیب‌های احتمالی است.

حضور کارشناس مجاز کارخانه در زمان راه اندازی و نصب دستگاه ضروری است.

مقررات الزامی پیشگیری عمومی از حادثه و سایر قوانین رسمی دیگر شامل طب کار و ایمنی نیز باید انجام شوند .

توجه: در این دفترچه به خطرات عمومی در خصوص آتش سوزی پرداخته نشده است. با واحد آشنشانی محلی خود برای دریافت اطلاعات و راهنمایی های موردنیاز تماس بگیرید.

۴-۲ تجهیزات الکتریکی


تمامی کارهای مربوط به نگهداری و تعمیر دستگاه باید توسط نیروهای متخصص انجام شود.

قبل از انجام کارهای نگهداری و تعمیر حتما اتصال دستگاه را از برق قطع کنید.

پیش از راه اندازی دستگاه، تمامی سیم کشی های الکتریکی را بررسی کنید و از سلامت آنها اطمینان حاصل کنید.


پیش از روشن کردن دستگاه از طریق متخصصین برق هرگونه قطعات برقی یا سیم کشی آسیب دیده را از سیستم خارج کنید و در صورت نیاز آن را تعویض کنید.
پوشاندن الکتروموتورها می‌تواند دما را بالا ببرد که این امر موجب آسیب به دستگاه و آتش سوزی احتمالی می‌شود.

۵-۲ نگهداری

قبل از انجام کارهای تعمیر و نگهداری حتما اتصال دستگاه را از برق قطع کنید.	
---	---

برای نگهداری دستگاه به دفترچه راهنما مراجعه شود و تعمیرات دستگاه باید توسط سرویس کاران مجاز شرکت انجام گردیده و این امور را بر عهده بگیرند.

نگهداری، تعمیر و تنظیف دستگاه باید حتما در زمان خاموش بودن دستگاه و توقف الکتروموتور انجام شود. در زمان اصلاح نواقص جزئی نیز باید به این نکته توجه شود.

اگر خطر آسیب دیدن دست وجود دارد از دستکش های محافظ استفاده کنید.	
--	---

بعد از انجام عملیات تعمیر مصرف کننده باید از کارکرد دستگاه رضایت داشته باشد. تجهیزات فنی را تا زمانی که از انجام تمامی نکات ایمنی اطمینان حاصل نکرده اید نباید مجددا راه اندازی کنید.

مشخصات فنی دقیق قطعات یدکی باید از طریق شرکت سازنده ارائه شده باشد و باید حداقل ویژگی های کیفی مورد نظر را داشته باشند. این مورد برای اطمینان از اصل بودن قطعات کاربرد دارد.

۶-۲ سفارش قطعات یدکی

در زمان سفارش قطعات یدکی حتما موارد زیر را مشخص کنید:

نام یا کد قطعه‌ی مورد نظر به همراه توضیحات و تصویر آن؛

شماره‌ی فاکتور خرید اولیه؛

مشخصات الکتریکی، برای مثال ۲۲۰ ولت، تکفاز، ۵۰ هرتز.

۷-۲ مسئولیت

هرگونه تغییر بر روی دستگاه که بدون نظارت نمایندگان شرکت انجام شود موجب سلب مسئولیت از ما در قبال آسیب های احتمالی می‌شود.

عواقب ناشی از تنظیم غیراصولی سیستم تشکیل شعله به عهده مصرف‌کننده است، لذا توصیه می‌شود کلیه امور مربوط به نصب، راه اندازی، سرویس، تعمیر و تنظیم سیستم سوخت‌پاش و تشکیل شعله توسط سرویس‌کاران مجاز کارخانه یا افراد آموزش دیده مورد تایید کولاک گستر یزد صورت پذیرد.

۸-۲ ضمانت

لطفاً به منظور استفاده از گارانتی و خدمات پس از فروش محصولات کولاک گستر، برگ گارانتی را همواره نزد خود نگهدارید. پلاک مشخصات محصول روی هیتر موجود است و به هیچ وجه نباید آن را جدا نمود. این پلاک شامل اطلاعات الکتریکی، مکانیکی و شناسایی است.

هر هیتر دارای یک شماره سریال منحصر به فرد است که در پلاک آن ذکر شده است. شماره سریال باید برای ارجاعات بعدی در مورد این هیتر ارائه شود زیرا شامل اطلاعات شناسایی محصول مورد نظر است.

۹-۲ قطع برق

توصیه می‌شود که بر روی تجهیزات خود سیستم‌های هشدار را نصب کنید. این کار از سرمایه شما محافظت خواهد کرد.

در صورت قطع برق، سیستم برق اضطراری مناسب مجهز به رگلاتور تثبیت‌کننده ولتاژ باید بلافاصله روشن شود. لطفاً برای اطلاعات بیشتر با بیمه‌گذار خود تماس بگیرید.

۱۰-۲ کمک‌های اولیه

جعبه کمک‌های اولیه باید همیشه در محل کار وجود داشته باشد تا در صورت بروز حوادث عملیات امدادسانی به سرعت انجام شود. هر ماده یا وسیله‌ای که استفاده می‌شود باید در اولین فرصت جایگزین شود. در زمان درخواست کمک، همیشه موارد زیر را بیان کنید:

حادثه در کجا اتفاق افتاده است؟

چه اتفاقی افتاده است؟

چند نفر زخمی شده‌اند؟

چه نوع آسیب‌هایی وارد شده است؟

چه کسی حادثه را گزارش می‌دهد؟

۱۱-۲ ضایعات

بعد از نصب یا تعمیر، بسته بندی و دیگر مواد غیرقابل استفاده باید به مکان‌های مناسب مانند بازیافت تحویل داده شوند.

۱۲-۲ اطلاعات تماس

آدرس کارخانه : یزد ، حسین آباد ریسمانی، خیابان ایمن، شرکت کولاک گستر یزد

۰۳۵-۳۸۳۶۹۹۹۰-۹

تلفن تماس

۰۳۵-۳۸۳۶۹۵۶۰-۱

۰۳۵-۳۸۳۶۹۵۰۵

فاکس

WWW.KGY.IR

وبسایت

info@kgy.ir

ایمیل

۳ مشخصات فنی

۱-۳ معرفی هیتر ECO-60

هیترهای سری ECO، با بکارگیری بالاترین تکنولوژی روز دنیا، توانسته است جایگاه ویژه ای را در صنعت گرمایش کشور به خود اختصاص دهد. در این هیترها به دلیل وجود دیگ چندلایه پرسی و آگزوز، هوای خروجی عاری از آلاینده های سمی ناشی از فرآیند احتراق می باشد. بازدهی بالای این محصول مورد توجه مصرف کنندگان قرار گرفته است. هیترهای سری ECO-60 با توان ۸۰۰۰۰-۶۰۰۰۰ کیلوکالری تولید می شود. استفاده از فن محوری (Axial) با طراحی ویژه و توانایی تحمل ۱۴۰۰ دور در دقیقه سبب ایجاد جریان هوا ایده آل می شود (۵۶۰۰ متر مکعب در ساعت) که موجب گرمایش محیط در حداقل زمان ممکن خواهد شد.

از دیگر ویژگی های این محصول قراردادن مشعل در قسمت پایینی هیتر و فن در قسمت فوقانی دستگاه می باشد. این کار باعث می شود تا مبدل حرارتی درون کوره به مبدل جریان هوا ناهمسو تبدیل شود که امکان دسترسی به بازدهی بالاتر از ۹۲ درصد را میسر می کند. قرارگیری فن در بالاترین قسمت دستگاه، موجب مکش هوای گرم تجمع شده در ارتفاع محیط می شود که این امر خود سبب کاهش چشمگیر مصرف سوخت و سیرکوله ایده آل و ایجاد هوای گرم و یکنواخت در محیط می شود.

یکی از ویژگی های هیترهای سری ECO-60 اشغال حداقل فضای ممکن (کمتر از یک متر مربع) می باشد. این موضوع موجب می شود تا در محل نصب اعم از سالن های فرهنگی و ورزشی و سالن های تولید نیز به خوبی جانمایی شده و مورد استفاده قرار گیرد.

۲-۳ جدول مشخصات فنی

جدول ۱: اطلاعات فنی

مشخصات	واحد	
منبع تغذیه	Ph-V-Hz	۵۰-۲۲۰-۱
توان مصرفی	w	۵۰
مصرف سوخت (گازوئیل)	L / h	۱-۴
مصرف سوخت (گاز)	m ³ / h	۱-۵
وزن خالص	Kg	۶۱
ابعاد	cm	۶۰×۱۴۵
قطر دودکش	cm	۱۵

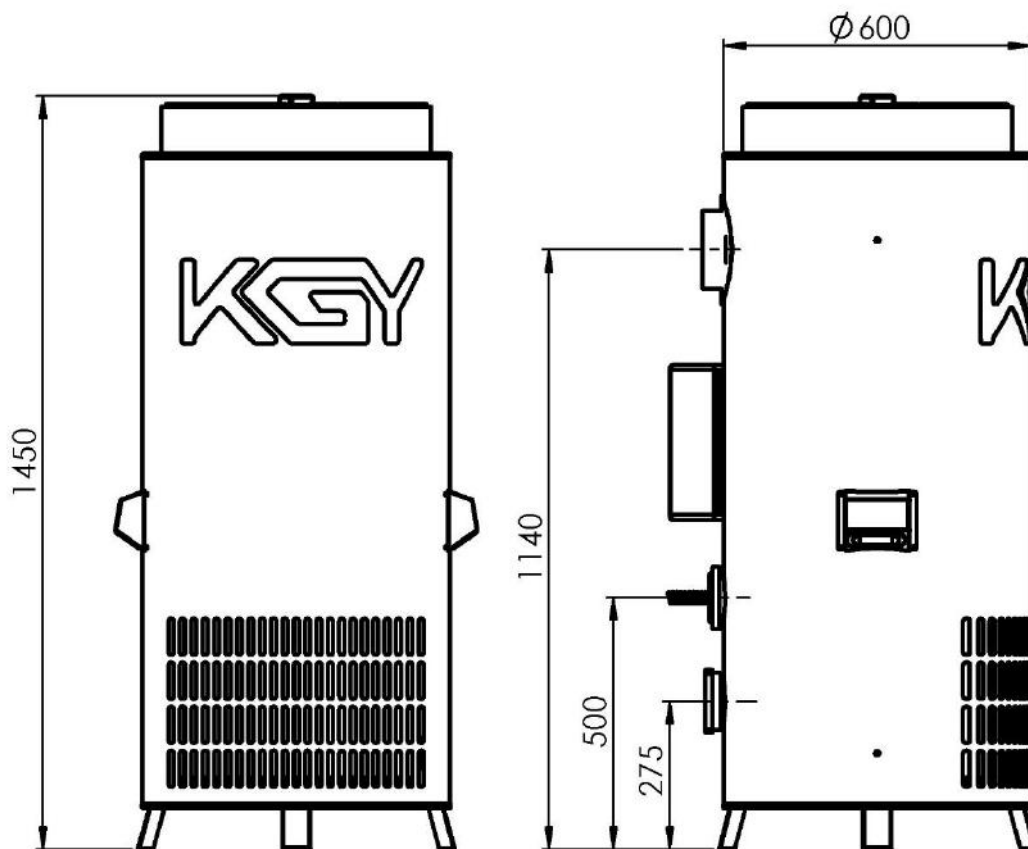
۳/۳	m ²	سطوح انتقال حرارت
۶۰۰۰۰-۸۰۰۰۰	Kcal / h	مشعل
۲۷۰	w	الکتروموتور
۵۰	cm	قطر فن
۱۳۲۰	rpm	دور الکتروموتور و فن
۵۷×۳۱	cm	کانال خروجی هوا
۹	cm	قطر لوله ورودی مشعل
۱۰	cm	طول لوله ورودی مشعل

۳-۳ ساختار

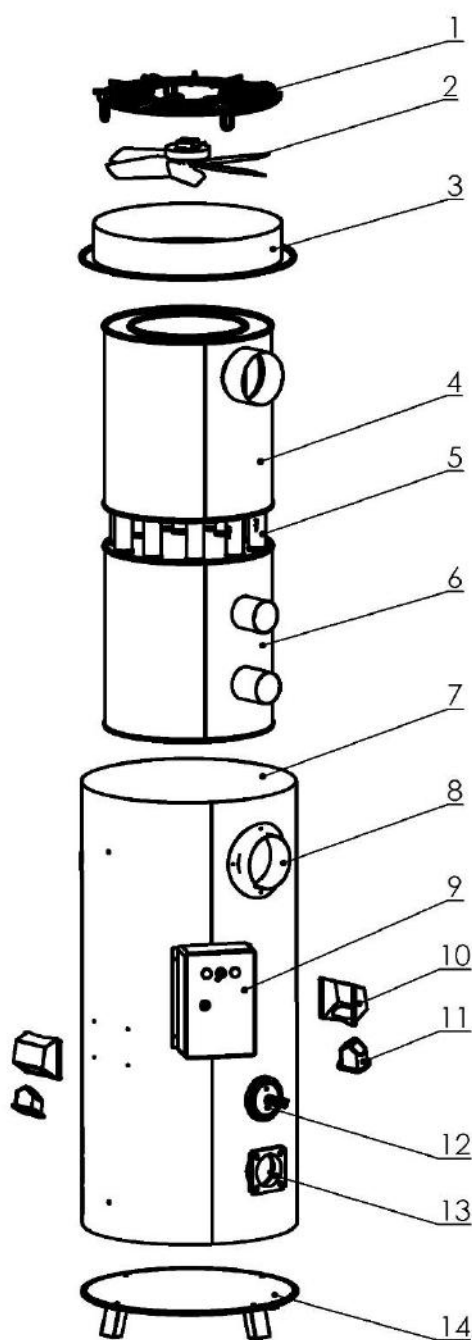
ECO-60 هیتری با بدنه مستحکم که در آن از یک فن دمنده با توان ۲۷۰ وات استفاده می‌شود. در ساختار کوره، یک محفظه احتراق و مبدل حرارتی قرار گرفته است. استفاده از فن محوری برای افزایش دبی ورودی هوا موجب ایجاد جریان هوای گرم با سرعت زیاد شده است که برای سالن‌هایی که ابعادشان زیاد است بسیار حائز اهمیت است. مکش هوای ورودی از بالا، موجب شده است که هوای گرم محبوس شده در ارتفاع سالن دوباره به جریان هوای گرم سالن وارد شده و از اتلاف انرژی به شکل چشمگیری جلوگیری شود که خود منجر به کاهش مصرف سوخت به میزان قابل ملاحظه ای می‌شود.

طراحی دستگاه به صورتی است که دسترسی به تمام تجهیزات مشعل و تابلو برق به راحتی میسر شده است. در این هیترها از واحد کنترل مشعل (BCU) استفاده شده که کار با دستگاه را بسیار آسان کرده است. هیتر ECO-60 می‌تواند در ترکیب با ترموستات و دیگر کاربردهای واحد کنترل مانند سیستم هشدار در مواقع خطا با ریست دستی به صورت اتوماتیک به کار خود ادامه دهد.

۳-۴ ابعاد دستگاه



شکل (۱) نمای کلی دستگاه



۱	محافظ و نگهدارنده فن
۲	فن دمنده
۳	هوزینگ
۴	مبدل های حرارتی
۵	لوله های پاس حرارتی
۶	محفظه احتراق
۷	بدنه بیرونی و محافظ مبدل حرارتی
۸	محل نصب آگزوز
۹	تابلو برق
۱۰	قاب دستگیره
۱۱	دستگیره
۱۲	دریچه احتراق (سوپاپ اطمینان)
۱۳	فلنچ نصب مشعل
۱۴	درپوش و پایه نگهدارنده

شکل ۲) نمای داخلی دستگاه

۵-۳ سیستم

استفاده از سیستم کنترل مجهز به تجهیزات ایمنی، عملکرد ایمن دستگاه را تضمین می‌کند. تجهیزات ایمنی به منظور جلوگیری از بروز حوادث خطرناک و آسیب در دستگاه تعبیه شده‌اند. لیست کامل تجهیزات ایمنی، کنترلی، الکتریکی و مکانیکی مورداستفاده در این دستگاه در جدول زیر آورده شده است.

جدول ۲) لیست کامل تجهیزات ایمنی، کنترلی، الکتریکی و مکانیکی

	وظیفه ترموستات آنالوگ کنترل عملکرد مشعل با توجه به وضعیت دمای کوره است ترموستات از عملکرد خارج از کنترل دستگاه جلوگیری می کند و سبب کارکرد بهینه دستگاه و کاهش مصرف سوخت خواهد شد.	ترموستات آنالوگ کوره
	کنترل عملکرد فن با توجه به دمای کوره و نگه داشتن دمای هوای خروجی در محدوده دمای مطبوع	ترموستات آنالوگ فن
	کلید خاموش و روشن کردن دستگاه برای راه اندازی اتوماتیک و فن دستی.	کلید انتخاب حالت دستی، خاموش، اتوماتیک
	لامپ های نشانگر (راهنما) هستند که روشن بودن فن و مشعل را نشان می دهد.	چراغ سیگنال های LED
	تابلو برق ساخته شده از مرغوبترین مواد ABS، عایق در برابر آب و گرد و خاک است و از تجهیزات الکتریکی در برابر عوامل خارجی محافظت می کند.	تابلو برق
	هواکش ۵۰ سانت ایلکا ۷ پره فلزی با محافظ (تک فاز ۱۴۰۰ دور مدل VIK-50A4S-L)	هواکش
	بدنه بسیار مستحکم تمام گالوانیزه ساخته شده توسط دستگاه های برش لیزر، پانچ و خم CNC با بالاترین دقت و کمترین میزان لرزش و صدا	بدنه

۴ نصب

۱-۴ الزامات نصب

توجه: تعداد دستگاه های موردنیاز به اندازه و شکل فضای موردنظر، دمای مطلوب و شرایط آب و هوایی منطقه شما بستگی دارد. جهت مشاوره و راهنمایی میتوانید با کارشناسان شرکت تماس بگیرید.

۲-۴ راهنمای نصب


مواردی که قبل از نصب باید به آنها توجه شود:


- شیر اصلی گاز یا گازوئیل بسته باشد.
- اتصال برق ورودی به دستگاه قطع باشد.
- مسیری برای خروج دودکش به بیرون وجود داشته باشد.
- هوای ورودی مورد نیاز برای احتراق باید از طریق یک کانال با قطری برابر قطر ورودی هوای مشعل دستگاه از خارج از سالن تامین شود.

هیتر را به گونه ای نصب کنید که:

- هیتر را در محل خود روی سکوی ثابت و محکم باشد.
- امکان اتصال سیم ارت مطمئن وجود داشته باشد.
- فاصله هیتر تا دیوار حداقل ۱۰۰ سانتی متر باشد.
- هیتر باید روی زمین یا سکوی بتنی قرار گیرد و از پایه های اختصاصی خود دستگاه برای نصب در محل استفاده شود.
- سطح زیرین هیتر باید کاملا مسطح و تراز باشد.
- از عدم وجود مواد اشتعال زا در محل نصب هیتر اطمینان حاصل نمایید. خروجی هوای هیتر به سمت چپین موادی نباشد رعایت فاصله مجاز در مسیر خروجی هوا الزامی است تا هوای گرمی که از هیتر خارج می شود نتواند خسارتی ایجاد کند همچنین به دیگر موارد از جمله کافی بودن رطوبت هوا توجه کنید.
- در مقابل ورودی و خروجی هیتر هیچ مانعی وجود نداشته باشد.
- ورودی سوخت دستگاه به منبع متصل و از عدم نشستی آن در طول مسیر اطمینان حاصل نمایید. در ورودی گازوئیل حتما از فیلتر و صافی مخصوص گازوئیل استفاده شود.
- در صورتی که گازوئیل به صورت ثقلی در لوله جریان دارد، ارتفاع کف مخزن گازوئیل از ارتفاع مشعل بالاتر باشد.
- در صورت استفاده از ترموستات محیطی یا اتوماسیون، آن را مطابق جدول شماره ۳ به ترمینال ورودی دستگاه متصل کنید.
- کابل برق ورودی، آلارم و کابل برق مشعل را مطابق جدول شماره ۳ به ترمینالهای مخصوص دستگاه متصل نمایید .

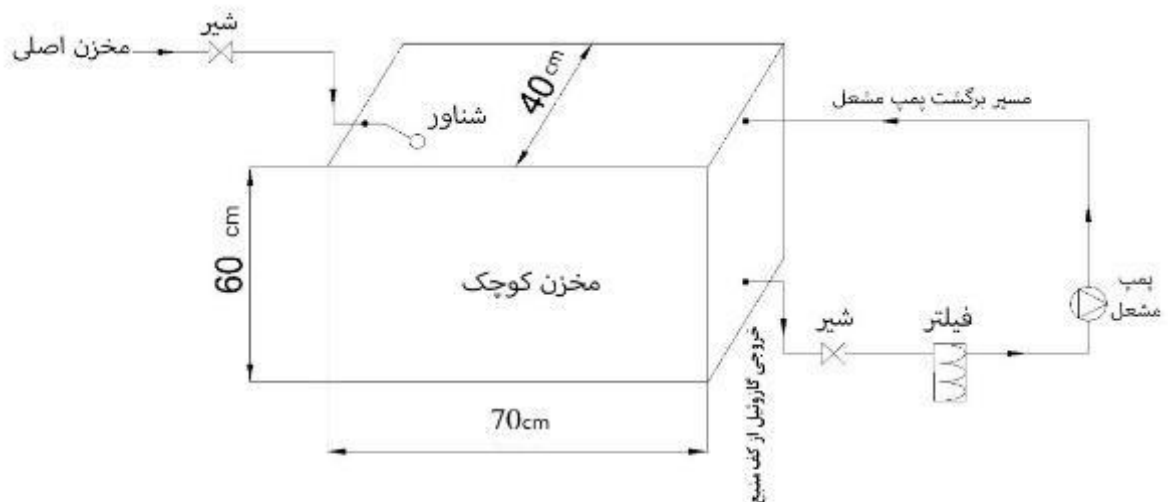
۳-۴ اتصالات

کار بر روی هیتر از جمله نصب، تعمیر و تنظیم تبدیل ورودی گاز و اتصال به سیستم برق و گاز شهری باید از طریق سرویسکاران باتجربه شرکت و با استفاده از اتصالات مرغوب و استاندارد انجام شود. در هنگام نصب باید به قوانین شرکت‌های برق و گاز منطقه خود توجه کنید.	
---	---

قبل از نصب، با هماهنگی شرکت گاز منطقه حتما بررسی کنید که شرایط توزیع گاز شهری و نوع و فشار گاز با تنظیمات دستگاه مطابقت داشته باشد.	
---	---

۴-۴ اتصال مسیر گازوئیل

- در دستگاه‌های گازوئیل سوز باید توجه شود که سطح مخزن گازوئیل باید بالاتر از سطح پمپ گازوئیل دستگاه باشد در غیر این صورت سوخت رسانی به صورت کامل صورت نمی‌گیرد و پمپ گازوئیل و الکتروموتور مشعل آسیب می‌بیند.
- توجه شود که در تمامی نمونه‌ها، اتصالات سوخت ورودی چه گاز چه گازوئیل باید استاندارد بوده و توسط متخصص با تجهیزات کاملا استاندارد صورت بگیرد.
- در صورت استفاده از گازوئیل حتما از فیلتر تصفیه گازوئیل استفاده کنید و لوله کشی گازوئیل به صورت زیر انجام دهید.
- مسیر حرکت گازوئیل در دستگاه در شکل زیر آورده شده است.



شکل ۵) اتصال مسیر گازوئیل

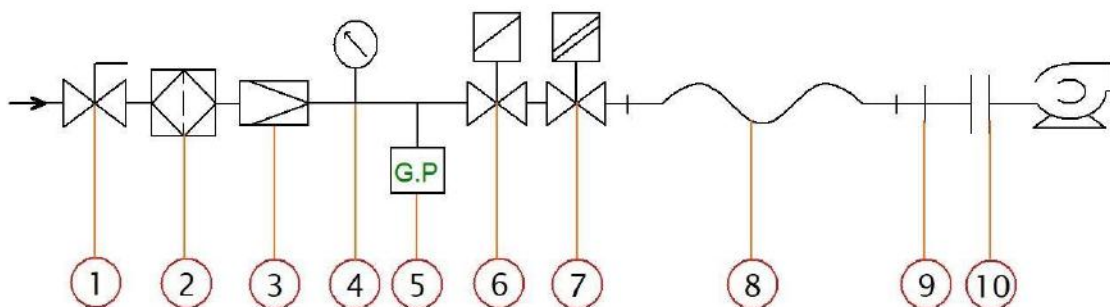
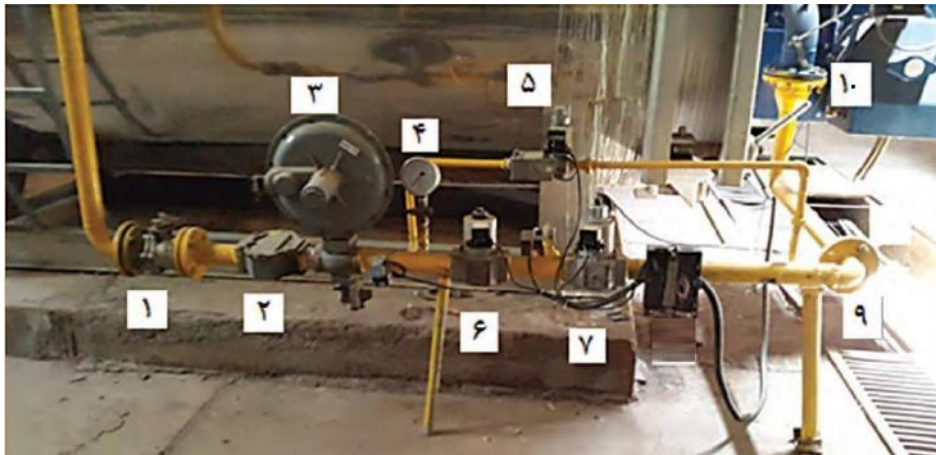
از استفاده هرگونه پمپ در مسیر رسیدن گازوئیل از منبع به دستگاه جدا خودداری شود. این کار باعث خرابی پمپ دستگاه و عدم کارکرد صحیح آن می شود و عواقب آن به عهده خریدار است.



۴-۵ خط لوله گاز

در مسیر لوله کشی گاز از مسیر اصلی خط شرکت ملی گاز تا ورودی دستگاه می بایست صحت و وجود موارد

زیر بررسی شود:




شکل ۶) مسیر لوله کشی گاز تا مشعل


۱. شیر گاز دستی
۲. فیلتر
۳. رگلاتور
۴. فشارسنج
۵. سوئیچ کنترل فشار گاز
۶. شیر گاز ایمنی
۷. شیر گاز دومرحله ای
۸. شیلنگ گاز
۹. تبدیل قطر لوله

۱۰. فلنج اتصال

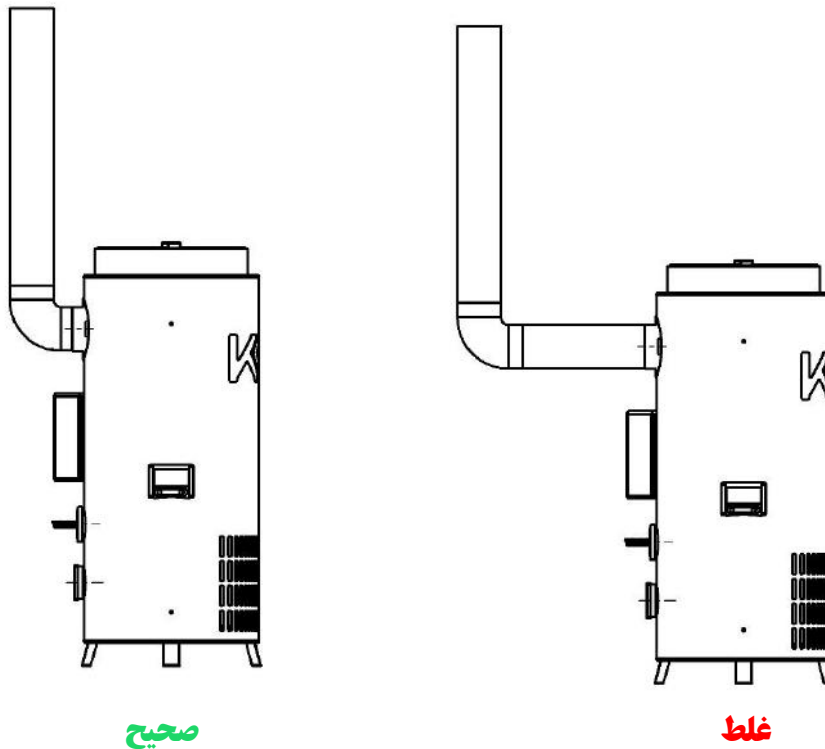
تهیه و نصب موارد ذکر شده به عهده خریدار است.

<p>قبل از نصب، با هماهنگی شرکت گاز منطقه حتما بررسی کنید که شرایط توزیع گاز شهری و نوع و فشار گاز با تنظیمات دستگاه مطابقت داشته باشد.</p>	
--	---

۴-۶ اتصال دودکش

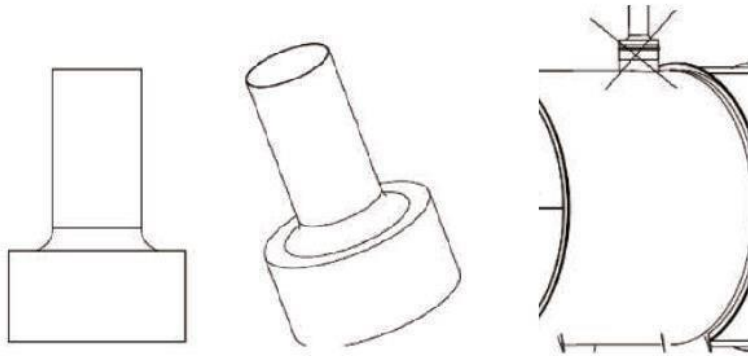
<p>برای نصب دودکش نکات و قوانین شرکت ملی گاز در اولویت قرار دارد.</p>	
---	---

(۱) شیب لوله‌های افقی باید مثبت رو به بالا و ارتفاع قسمت عمودی حداقل سه برابر طول قسمت افقی باشد.



شکل (۷) نصب دودکش

۲) قطر لوله‌ی دودکش باید بزرگتر یا مساوی قطر اگزوز هیتر باشد.




از کاهش قطر دودکش جدا خودداری کنید.

شکل ۸) عدم تغییر قطر دودکش

۳) دودکش را با نگهدارنده‌ی مناسب محکم کنید تا دستگاه در اثر کار دچار لرزش نشود و اتصالات آن از هم باز نشود.

۴) تا جایی که می‌توانید از اجرای پیچ و خم زیاد و استفاده از زانویی زیاد پرهیز کنید.

۵) خروجی دودکش حتما باید دارای کلاهک H باشد.

عدم اتصال کلاهک H، استفاده نامناسب تلقی شده و دستگاه را از گارانتی خارج می‌کند.	
---	---

کلاهک H را لزوماً باید بصورت عمودی نصب نمود و حتماً از نصب آن بر سر لوله‌هایی که بصورت افقی قرار گرفته‌اند خودداری نمود، زیرا این حالت باعث تجمع دود و آلاینده‌ی لوله‌های دودکش می‌شود و موجب پس زدن دود به داخل سیستم دودکش می‌گردد.

از نکات بارز در نصب کلاهک H این است که کلاهک H را حداقل ۶۰ سانتیمتر بالاتر از سطح بام نصب و تعبیه نمود.

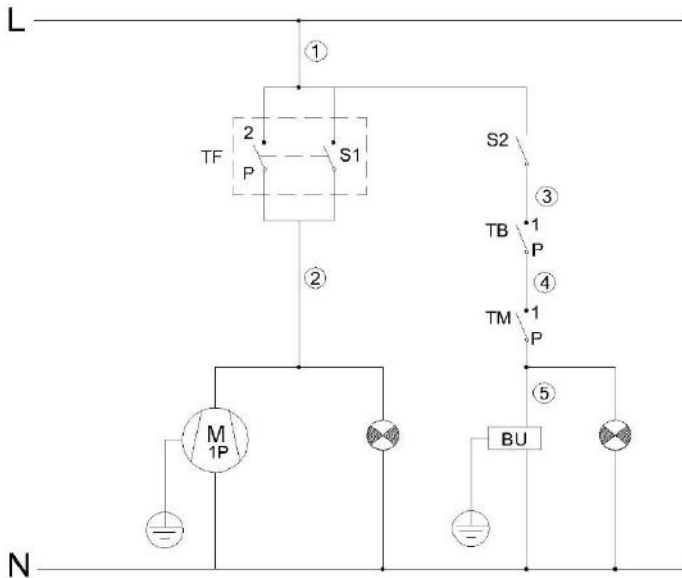
۴-۷ اتصال کانال

برای نصب کانال به روی خروجی هیتر می‌توان طرح‌های مختلفی را متناسب با نیاز سالن طراحی نمود در زیر می‌توانید نماهای مختلف نصب کانال به روی هیتر را ببینید.

۵ راه اندازی

۱-۵ الکتریسیته

نقشه برق دستگاه مطابق شکل زیر است:



TF	: ترموستات فن
TB	: ترموستات مشعل
TM	: ترموستات محیطی
S1	: کلید فن دستی
S2	: کلید اتوماتیک
BU	: مشعل
IP	: موتور فن

شکل ۱۰ نقشه برق

در صورت قطع برق در حین کار احتمال آسیب رسیدن به کوره وجود دارد. برای اجتناب از خطر احتمالی وجود منبع برق اضطراری الزامیست.





۲-۵ روش راه اندازی

پس از انجام صحیح گام‌های ۴-۱ تا ۴-۹

- (۱) برق ورودی مشعل را وصل نمایید. کابل مشعل را طبق شماره به محل مربوطه داخل تابلو متصل نمایید.
- (۲) سیستم سوخت رسانی مشعل را با اتصالات استاندارد به مشعل متصل کنید .
- (۳) اگر در داخل سالن از ترموستات دستی استفاده می کنید، سیم آن را به ترمینال ترموستات محیطی داخل تابلو وصل کنید.
- (۴) کلید روی تابلو برق را به روی حالت اتوماتیک قرار دهید و منتظر شوید تا مشعل روشن شود.
- (۵) به منظور عملکرد بهتر مشعل از تابش نور مستقیم خورشید و ... به داخل اتاقک هیتر خودداری کنید.
- (۶) ورود گازوئیل به پمپ مشعل به صورت ثقلی می‌باشد، بنابراین محل قرار گیری مخزن گازوئیل باید حداقل یک متر بالاتر از سطح مشعل باشد.
- (۷) مطمئن شوید ترموستات فن و مشعل روی دمای صحیح تنظیم شده باشند.
(فن ۴۰ درجه و مشعل ۱۱۰ درجه)


۸) بعد از روشن شدن مشعل دستگاه به صورت اتوماتیک کار خواهد کرد.

همواره توجه شود کلید قطع اضطراری جهت خاموش کردن دستگاه در شرایط بحرانی است و به هیچ عنوان نباید برای خاموش کردن هیتر در شرایط عادی از آن استفاده شود.	
---	---

همیشه به فن دستگاه اجازه دهید تا رسیدن دیگ به دمای تنظیم شده به کار خود ادامه دهد.	
--	---

۳-۵ تنظیم

تنظیمات فشار گاز و گازوئیل و میزان اختلاط هوا باید توسط کارشناس فنی کارخانه انجام شود. در صورت تنظیم اشتباه کیفیت احتراق پایین آمده و میزان مصرف سوخت از حالت بهینه خارج میشود و حتی امکان بروز خطر وجود دارد.

ضروری است در صورت نیاز به هر گونه تنظیم، تعمیر یا تعویض قطعه با کارخانه یا سرویسکاران مجاز تماس بگیرید.	
---	--

۴-۵ تعمیر و نگهداری

توجه: قبل از انجام هرگونه تعمیر حتما سیستم برق و سوخت رسانی را ایزوله کنید و تعمیرات لازم را انجام دهید، پس از انجام تعمیرات لازم سیستم سوخت رسانی را از لحاظ نشتی چک کنید.

- ۱) عملکرد مشعل و الکتروموتور را هر دو ماه یکبار توسط یک متخصص چک کنید.
- ۲) تمامی سنسورها، قطعات حساس و ترموکوپل را هر ۲ ماه یکبار چک کنید و در صورت خرابی اقدام به تعویض آن ها نمایید.


در صورتی که به هر دلیل عملکرد دستگاه دچار اختلال شد موارد زیر را بررسی کنید:

- ۱) از متصل بودن سیم ارت دستگاه اطمینان حاصل کنید.
- ۲) اطمینان حاصل کنید لوله گاز یا گازوئیل متصل شده به دستگاه هواگیری شده باشد.
- ۳) در صورت روشن نشدن مشعل می توانید موارد زیر را چک کنید.
 - تابیدن نور به شیشه پشت مشعل (در مشعل های گازوئیلی)
 - نرسیدن سوخت به نازل که باعث روشن شدن چراغ رله مشعل می شود (در مشعل های گازوئیلی)
 - اتصال ارت، فشار گاز، کارکرد الکتروموتور مشعل (در مشعل های گازی)
- ۴) در صورت عملکرد بد مشعل موارد زیر را چک کنید.
 - تغییر دمای ترموستات فن یا مشعل باعث عملکرد بد سیستم می شود.


- در صورت پس زدن مشعل مسیر اگزوز را بهبود دهید. مسیر دودکش باید تا حد ممکن بدون زاویه و پیچ خوردگی از محل خارج شده باشد (شکل ۴).

در صورتی که در خروجی اگزوز دود مشاهده شود به علت نرسیدن هوا به مشعل می‌باشد. در صورتی که با افزایش هوای ورودی مشکل برطرف نشد، از یک لوله جهت تامین هوای ورودی مشعل از خارج از سالن استفاده کنید.

۵-۵ سرویس

از آب برای تمیز کردن دستگاه استفاده نکنید. تنظیم نامناسب میتواند موجب آسیب رسیدن به دستگاه شود.	
--	---

این دستگاه حداقل به صورت سالیانه باید توسط متخصص بررسی و تنظیم شود. در بازه های زمانی مناسب باید سرویس و گرد و خاک دستگاه به طور کامل گرفته شود. در این روند از آب استفاده نکنید. دستگاه را با استفاده از کمپرسور باد تمیز کنید.

تمامی مراحل سرویس و نگهداری باید توسط افراد آموزش دیده و مورد تایید کارخانه انجام شود. برق اصلی را قطع کنید.	
---	--

- عملکرد مشعل و الکتروموتور را هر دو ماه یک بار چک کنید.
- نازل مشعل را هر شش ماه یک بار چک کنید و در صورت رسوب گرفتگی اقدام به تعویض آن نمایید.
- فیلتر گازوییل را به صورت دوره ای نظافت کنید و از سالم بودن آن اطمینان حاصل نمایید و پس از یکسال اقدام به تعویض آن کنید.
- اتصالات الکتریکی سیم‌ها و ترمینال‌ها، وایرها و ترموسوییچ را به طور منظم بررسی کرده و از محکم بودن آنها اطمینان حاصل کنید.
- تابلو برق را به صورت سالانه آچارکشی کنید و از سفت بودن پیچ‌ها و اتصالات اطمینان حاصل کنید.

۶ ضمائم

۱-۶ تجهیزات جانبی

۱-۱-۶ ترموستات محیطی

برای تنظیم دما یک محیط می‌توان از ترموستات محیطی استفاده کرد. ترموستات محیطی با فرمان دادن به تجهیزات سرمایشی و گرمایشی دمای محیط را روی یک مقدار دلخواه ثابت نگه می‌دارد. این کار علاوه بر خودکار کردن عملکرد دستگاه‌ها تاثیر چشمگیری در کاهش میزان مصرف انرژی دارد. ترموستات محیطی می‌تواند آنالوگ، دیجیتال و یا استفاده از سیستم اتوماسیون باشد.



شکل (۱۱) ترموستات محیطی

۲-۱-۶ لوله دودکش و کلاهک H

حداکثر طول لوله دودکش باید $0/45$ متر برای هر $2/5$ سانتیمتر قطر لوله دودکش باشد. در خروجی دودکش حتماً از کلاهک H استفاده شود. این کلاهک از یک پایه و دو عدد باله که بوسیله یک رابط که بر روی پایه قرار می‌گیرد تشکیل شده است. در واقع به لحاظ اصول نظام مهندسی کلاهک H از تمام استانداردهای لازم جهت قرارگیری در بالاترین نقطه‌ی لوله‌های دودکش برخوردار است.



شکل (۱۲) لوله دودکش و کلاهک H

۳-۱-۶ لوله خرطومی انتقال هوا

لوله خرطومی نوعی لوله است که بدنه‌ای خرطومی شکل دارد به همین دلیل دارای انعطاف‌پذیری بالایی می‌باشد. از لوله خرطومی برای تامین هوای ورودی به مشعل استفاده می‌شود. حتماً از این تجهیز استفاده شود زیرا هوای اطراف دستگاه به دلیل مکش بالای فن باعث اختلال در هوای ورودی مشعل شده و شعله به درستی تشکیل نمی‌شود. دقت شود در انتخاب لوله خرطومی، قطر لوله خرطومی هوا با قطر ورودی هوای مشعل برابر باشد.



شکل (۱۲) لوله خرطومی

۴-۱-۶ مشعل

مشعل گازی ایران رادیاتور مدل F55 و مدل F88 قابلیت نصب روی این بخاری را دارا می‌باشند. برای اطلاع از روش نصب به دفترچه راهنمای مشعل مراجعه کنید.

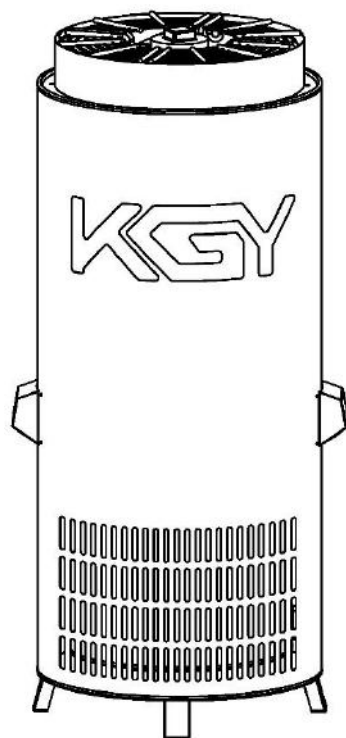


شکل (۱۳) مشعل F55-F88



KOOLAK GOSTAR YAZD

USER MANUAL AND INSTALLATION INSTRUCTIONS



Add: St.Iman,Hosseinabad rismani,Yazd,Iran
Tel: +98 35 38369990-9 Fax: +98 35 38369505
Website: WWW.KGY.IR Email: Info@KGY.ir