

معرفی جت هیتر KG 300

اولین جت هیتر 300000(kcal/h)

تحولی نو در صنعت جت هیتر



- دارای چهار نشان استاندارد جهانی و گواهینامه اتحادیه اروپا (CE)
- دارای دو موتور مجزا برای انتقال گرما و تامین هوای مشعل
- مجهز به دستگیره های حمل دستی در چهار طرف دستگاه جهت حمل آسان
- فن قدرتمند با توانایی گردش هوای بالا (۲۵۰۰۰ متر مکعب بر ساعت) موجب پخش یکنواخت گرما در کوتاهترین زمان می شود.
- کیفیت بسیار بالا، قدرت گرمایش بالا، هوادهی زیاد و قیمت مناسب این سری دمنده های هوای گرم از مهم ترین دلایل انتخاب آن توسط کاربران می باشد.
- کالکتور پیشرفته با کنترل کامل احتراق با میزان آلایندهی بسیار پایین.
- طراحی یک باکس ایمن جهت نصب کلیه قطعات الکتریکی، مکانیکی و سوخت رسانی که علاوه بر ایمنی بالا و سهولت در تعمیر، تنظیم و تعویض قطعات از ایجاد مانع در مسیر جریان هوا جلوگیری می کند و دارای یک چراغ سرویس برای سهولت کار بر روی هیتر است.

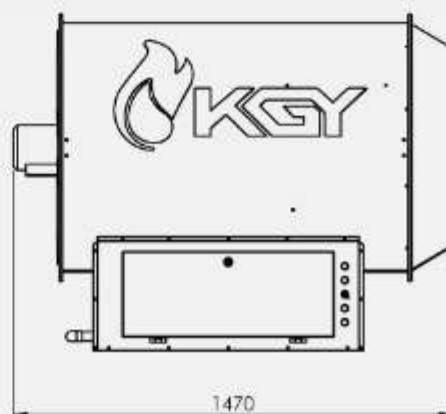
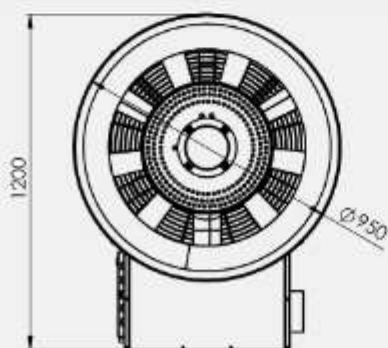
عملکرد جت هیتر KG 300

- شرکت کولاک گستر یزد با طراحی و تولید جت هیترهای شعله مستقیم و ایجاد تغییرات اساسی در سیستم کنترل و تشکیل شعله و طراحی سیستم ایمن و کارآمد نسبت به مدل های قدیمی موجود، جت هیتر قدرتمند (300,000 kcal/h) را به بازار داخلی و خارجی معرفی کرده است. بازدهی بالا، قدرت گرمایش زیاد و قیمت مناسب، امکان نصب زمینی و هوایی و کارکرد مطلوب با گاز و گازوئیل و آلایندگی پایین از عمده ویژگی های این دستگاه می باشد.
- این هیتر برای استفاده در محیطی طراحی شده است که دارای تهویه ی مناسب و قدرتمند باشد.
- جهت استفاده در مرغداری ها، سالن های صنعتی، پروژه های عمرانی و ...



مشخصات فنی جت هیتر KG 300

3-380-50	Ph-V-Hz	منبع تغذیه
110	Kg	وزن خالص
80	cm	قطر دهانه خروجی
25,000	m ³ /h	دبی هوای خروجی
14,700	CFM	دبی هوای خروجی
300,000	Kcal/h	حداکثر توان حرارتی
1.5 - 900	kW - rpm	الکتروموتور
240 - 2700	W - rpm	الکتروموتور مشعل
88	cm	قطر فن هوادهی
3000 - 8,000	m ³	فضای تحت پوشش
120-95-147	cm	ابعاد (طول-عرض-ارتفاع)
4.5	A	جریان الکتریکی
18 - 25	mbar	فشار گاز
18 - 29	m ³ /h	میزان مصرف سوخت (گاز طبیعی)
گاز طبیعی یا گاز مایع		نوع سوخت
استیل ضد زنگ		جنس دیگ
گالوانیزه با پوشش رنگ پودری الکترو استاتیک کوره‌ای		جنس بدنه



ساخت جت هیتر دو موتوره KG 300

- جت هیتر کولاک گستر دارای بدنه ای از جنس گالوانیزه گرم و پوشش رنگ پودری الکترواستاتیک کوره ای با مقاومت حفاظتی و نوری است.
- دارای پمپ گازوئیل و شیر برقی گاز در دو نوع تک ضرب و تدریجی. به سفارش مشتری تمامی لوازم و قطعات مشعل و سیستم کنترلی جهت دسترسی راحت در باکس ایمن همراه با چراغ سرویس قرار گرفته است.
- محفظه احتراق از جنس استیل حرارتی ضد زنگ می باشد.
- دارای موتور مجزا جهت تامین اکسیژن مشعل
- مجهز به میکروسوییچ برای جلوگیری از کارکرد خارج از کنترل دستگاه در شرایط اضطراری
- مجهز به فن ۹ پره پلی آمید نسوز با کوپل مستقیم به الکتروموتور
- امکان تامین هوای احتراق از محیط بیرون



کنترلر جت هیتر KG 300

- سیستم کنترل الکتریکی و مکانیکی به همراه حسگرهای کنترلی متعدد، عملکرد ایمن و صحیح دستگاه را تضمین می کند.
- امکان اتصال به اتوماسیون، ترموستات محیطی و سایر کنترلرهای صنعتی جهت کارکرد تمام اتوماتیک دستگاه
- مجهز به فوتوسل و حسگر یونی برای کنترل شعله

	<p>کلید انتخاب حالت: استفاده از کلید های صفر و یک به منظور راه اندازی مستقل فن در مواقع نیاز به تهیه محل بدون گرمایش و کلید قرار دادن دستگاه در حالت خودکار برای راه اندازی اتوماتیک مشعل و فن.</p>		<p>پمپ گازویل: برای انتقال گازویل به سوخت پاش و تامین فشار لازم گازویل پشت نازل ها از پمپ گازویل استفاده شده است. تیروی گرداننده پمپ توسط الکتروموتور مشعل استفاده شده است (کوپل مستقیم)</p>
	<p>شیر گاز: وظیفه قطع و وصل گاز ورودی به دستگاه را بر عهده دارد</p>		<p>رله مشعل: واحد کنترل احتراق (BCU) وظیفه کنترل فرآیند احتراق را به عهده دارد و در مواقع بروز مشکل شعله را خاموش و یا پیغام بروز خطا اطلاع رسانی می کند</p>
	<p>فیلتر گازویل: برای جلوگیری از ورود ناخالص ها به پمپ مشعل و مسدود شدن نازل از فیلتر گازویل استفاده شده است.</p>		<p>کنتاکتور ۱۲ آمپر: کنتاکتور برای کنترل بارهای مختلف شامل الکتروموتور، مدارات و سایر تجهیزات الکتریکی استفاده میشوند.</p>
	<p>دستگیره: دستگیره ها مخصوص تابو جهت جا به جایی راحت و ایمن هیتر طراحی شده است.</p>		<p>میکروسوییچ: وظیفه کنترل کارکرد فن دستگاه را بر عهده دارد تا اگر خاموش بود از روشن شدن مشعل و آتش سوزی جلوگیری کند.</p>

